



**MOTOBECANE
MOTOCONFORT**

Caddy

**CATALOGUE PIÈCES DÉTACHÉES
ERSATZTEILKATALOG**



Type M1
Type M1PR
Type M1PRT

Caddy

Type M1

Type M1PR

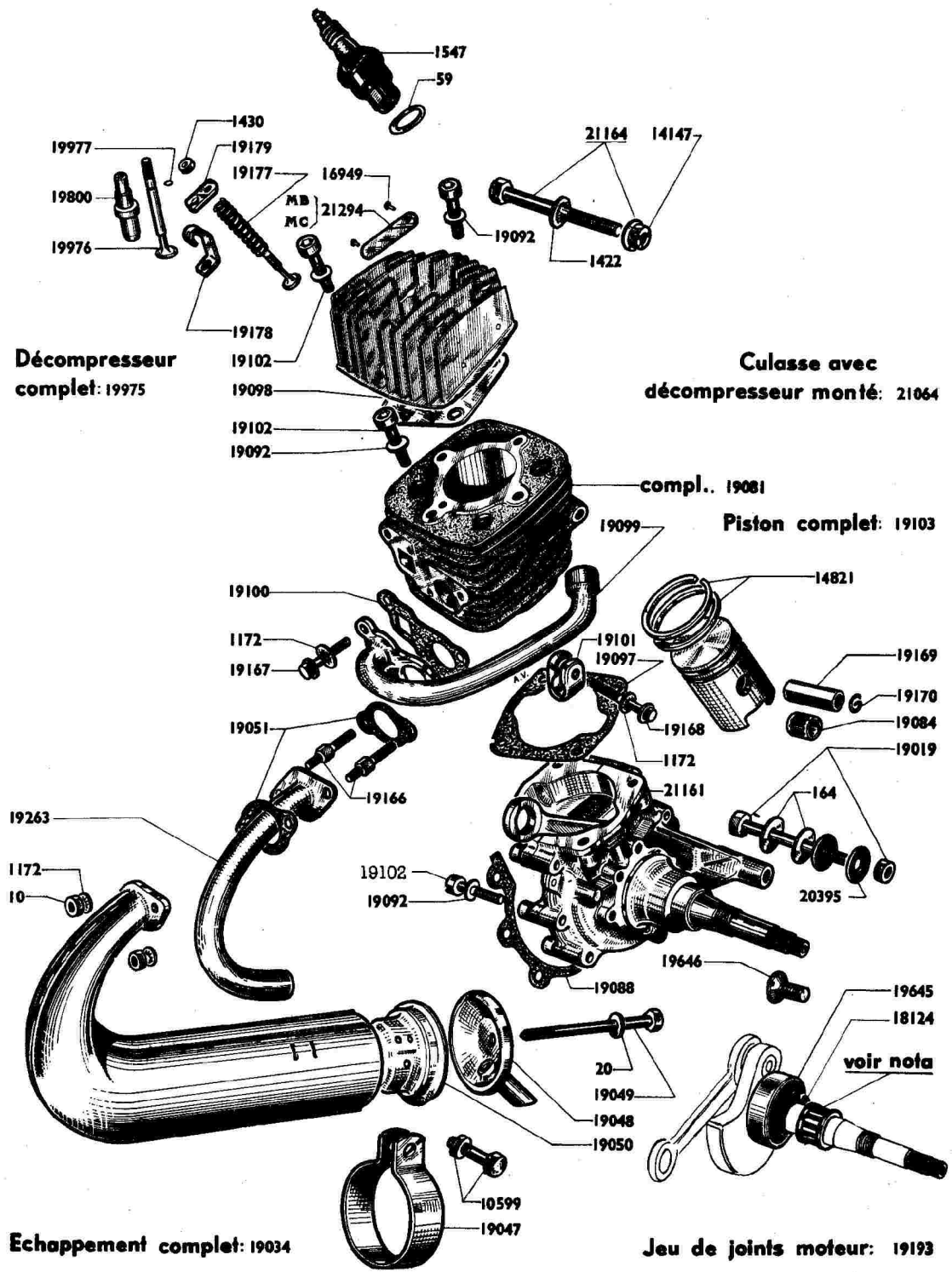
Type M1PRT

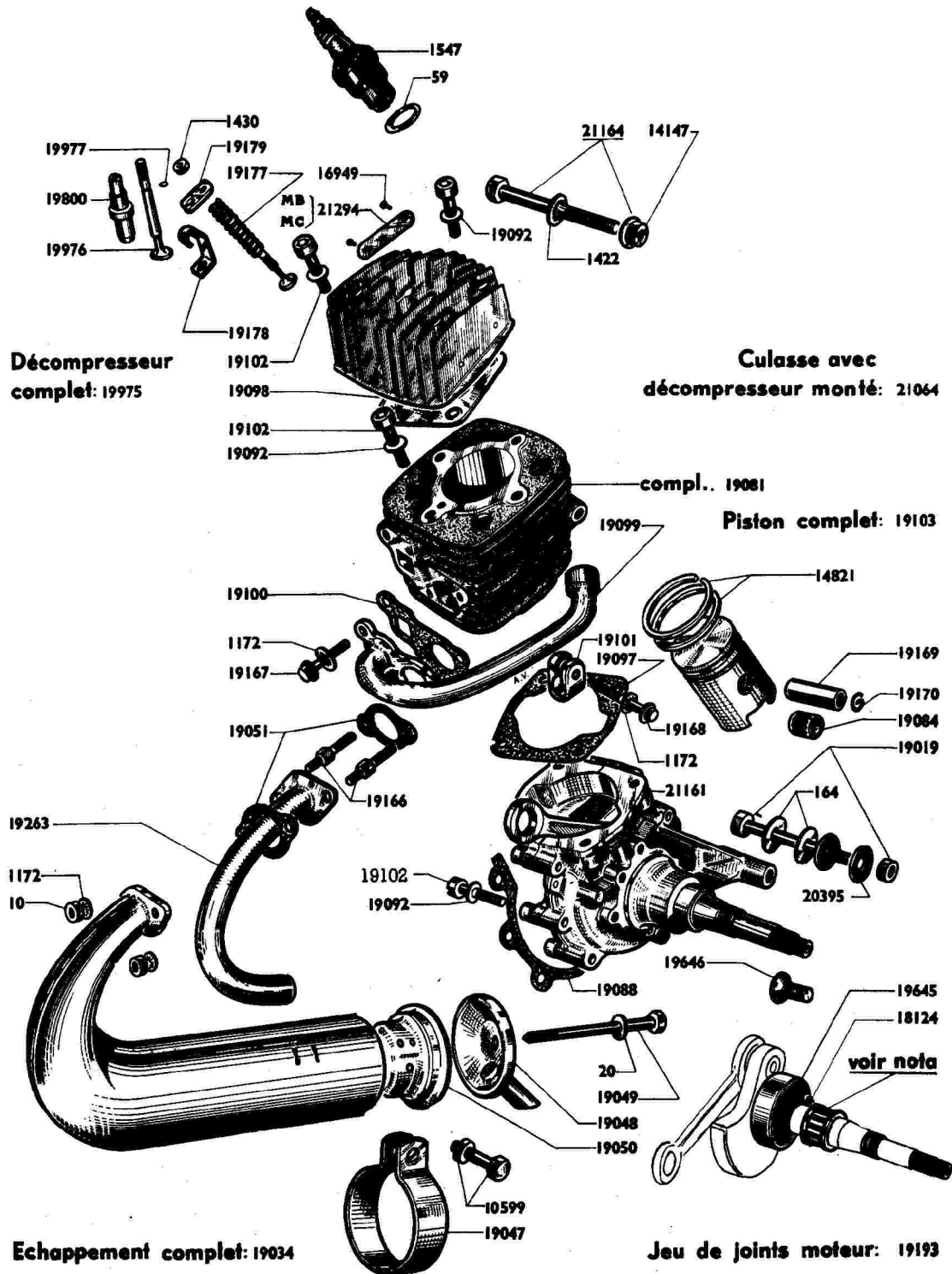
SOMMAIRE

PAGE	DÉSIGNATION	TYPE
2	Moteur. Fixation. Echappement	M1-M1PR-M1PRT
4	Appariage. Piston. Cylindre	M1-M1PR-M1PRT
5	Embrayage Dimoby	M1-M1PR-M1PRT
6	Carburateur AR1-10 réglage 691. Robinet essence	M1-M1PR-M1PRT
7	Volant magnétique	M1-M1PR-M1PRT
8	Fourche. Jeu de direction. Fix sup garde-boue avant	M1-M1PR
9	Fourche. Jeu de direction	M1PRT
10	Partie cycle.....	M1
12	Partie cycle.....	M1PR-M1PRT
14	Pédalier. Chaînes. Tendeur de chaîne	M1-M1PR-M1PRT
15	Roue et moyeu avant	M1-M1PR
16	Roue et moyeu arrière	M1-M1PR-M1PRT
17	Roue et moyeu avant.....	M1PRT
18	Frein avant. Selle	M1-M1PR-M1PRT
19	Guidon. Poignée tournante. Commandes	M1-M1PR-M1PRT
20	Eclairage « Luxor »	M1-M1PR-M1PRT

INHALTSVERZEICHNIS

SEIT	BEZEICHNUNG	TYP
3	Motor. Motorhalterung. Auspuff	M1-M1PR-M1PRT
4	Zusammenstellung von Kolben und Zylinder	M1-M1PR-M1PRT
5	Dimoby Kupplung.....	M1-M1PR-M1PRT
6	Vergaser AR1-10-691. Benzinahn	M1-M1PR-M1PRT
7	Schwunglichtmagnetzündler	M1-M1PR-M1PRT
8	Gabel. Steuersatz	M1-M1PR
9	Teleskopgabel. Steuersatz	M1PRT
11	Fahrgestell	M1
13	Fahrgestell	M1PR-M1PRT
14	Tretlager. Kettenspanner. Ketten	M1-M1PR-M1PRT
15	Vorderrad. Vorderradnabe	M1-M1PR
16	Hinterrad. Hinterradnabe	M1-M1PR-M1PRT
17	Vorderrad. Vorderradnabe.....	M1PRT
18	Vorderradbremse. Sattel	M1-M1PR-M1PRT
19	Lenker. Armaturen	M1-M1PR-M1PRT
20	Beleuchtung «Luxor»	M1-M1PR-M1PRT





MOTOR - AUSPUFF

Teil- Nummer	BEZEICHNUNG	Teil- Nummer	BEZEICHNUNG
MOTOR			
59	Dichtung für Zündkerze	19177	Feder für Dekoventil
164	Unterlegscheibe	19178	Halteplatte für Dekoventil
1422	Unterlegscheibe	19179	Halteplatte für Dekoventil
1172	Unterlegscheibe	21294	Typenschild für Motor
1547	Zündkerze	19193	Dichtungssatz kpl.
1430	Mutter für Dekoventil	21164	Schraube für obere Motoraufhängung.....
14821	Kolbenring	21064	Zylinderkopf kpl.....
16949	Niet für Typenschild	21161	Motorgehäuse kpl. mit Kurbelwelle
18124	Seegering für Kurbelwellenlager		
19019	Schraube für untere Motoraufhängung	19645	Lager für Kurbelwelle
19051	Auspuffdichtung	19646	Halteschraube für Kurbelwellenlager.....
19081	Zylinder mit Kolben kpl.	19800	Führung für Dekoventil.....
19084	Nadellager für Kolbenbolzen	19975	Dekoventil kpl.
14147	Mutter	19976	Dekoventil nackt.....
19088	Motorgehäusedichtung	19977	Dichtung für Dekoventil.....
		52834	Motor kpl.....
19102	Imbusschraube für Motorgehäuse		Nadellager f. Kurbelwelle NOTA
19092	Unterlegscheibe		AUSPUFF
19097	Zylinderfussdichtung	10	Mutter
19098	Zylinderkopfdichtung	20	Unterlegscheibe.....
19099	Ansaugrohr	1172	Unterlegscheibe.....
19100	Dichtung für Ansaugrohr	10599	Schraube für Auspuffschelle.....
19101	Schelle für Ansaugrohr	19034	Auspuff kpl.
19102	Imbusschraube für Zylinder-Befestigung	19047	Auspuffschelle
19166	Stehbolzen	19048	Deckel für Auspufftopf.....
19167	Schraube	19049	Schraube für Auspuffdeckel.....
19168	Schraube	19050	Auspuffeinsatz.....
19169	Kolbenbolzen	19263	Einsatzrohr für Auspuff.....
19170	Sicherung für Kolbenbolzen		

Die Teile 19086 läuft aus die Nadellager ist geliefert nach der folgenden Ausstellung :

21421	0	-	2	Verpackung	3	ot.
21422	0	+	2		3	»
21423	+2	+	4		3	»
21424	+4	+	6		3	»
21425	+6	+	8		3	»

Diese Feile müssen Ihnen eine Instandsetzung der Gehäuse ermöglichen bitte beachten Sie die nach folgende Reparaturanweisung.

M1, M1PR, M1PRT

APPARIAGE PISTON - CYLINDRE

L'appariage "Piston-Cylindre" des CADY est fait suivant un code représenté par une lettre frappée sur la face supérieure du cylindre.

Pour toute commande de piston seul, il est nécessaire de nous donner la lettre avec le N° (voir tableau)

Les cylindres ne sont jamais fournis seuls.



Emplacement du repère sur le cylindre

EXEMPLE :

Pour le cylindre marqué "F"
nous commander le piston N° 19187

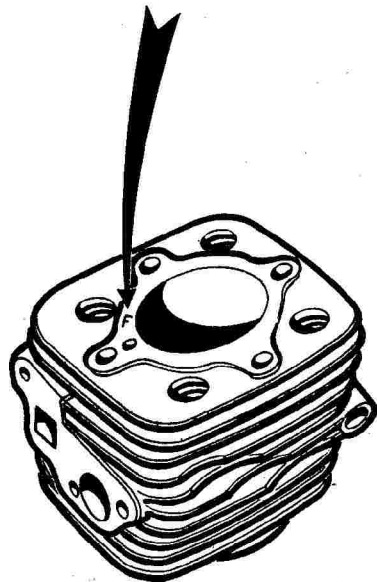
Repère sur cylindre	∅ Piston	N° P. D. Piston
A	38,935	19199
B	38,940	19185
C	38,945	
D	38,950	19186
E	38,955	
F	38,960	19187
G	38,965	
H	38,970	19188
J	38,975	
K	38,980	19189
L	38,985	
M	38,990	19190
N	38,995	
O	39,000	19103
P	39,005	

ZUSAMMENSTELLUNG von KOLBEN und ZYLINDER

Die Zusammenstellung von Kolben u. Zylinder erfolgt nach einem Code, bei welchem Buchstaben auf die Oberseite des Zylinders eingeschlagen werden.

Bei jeder Einzelbestellung von Kolben muss der auf dem Zylinder befindliche Buchstabe, sowie die dazugehörige Ersatzteilnummer angegeben werden (siehe unsere Tafel).

Die Zylinder werden grundsätzlich mit Kolben geliefert.



Ort der Kennzeichnung des Zylinders

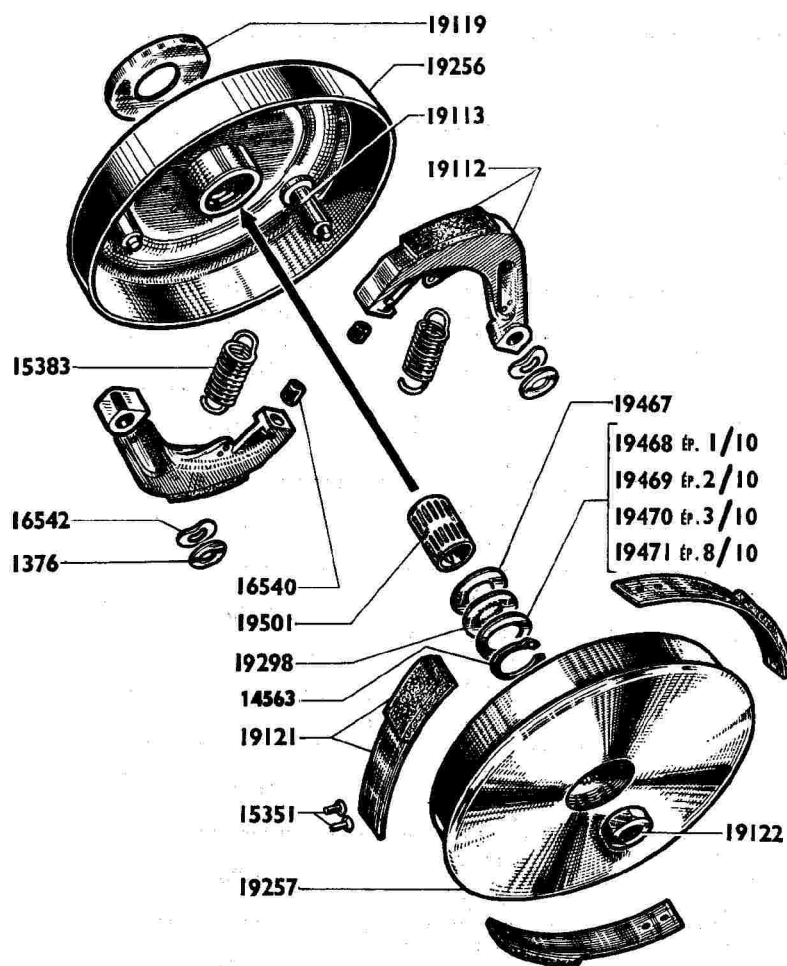
BEISPIEL :

Für den Zylinder mit der Marke "F"
ist der Kolben N° 19187 zu bestellen

ZEICHEN	Ø KOLBEN	ERSATZTEILNUMMER
A	38,935	19199
B	38,940	19185
C	38,945	
D	38,950	19186
E	38,955	19187
F	38,960	
G	38,965	19188
H	38,970	
J	38,975	19189
K	38,980	
L	38,985	19190
M	38,990	
N	38,995	19103
O	39,000	
P	39,005	

M1, M1PR, M1PRT

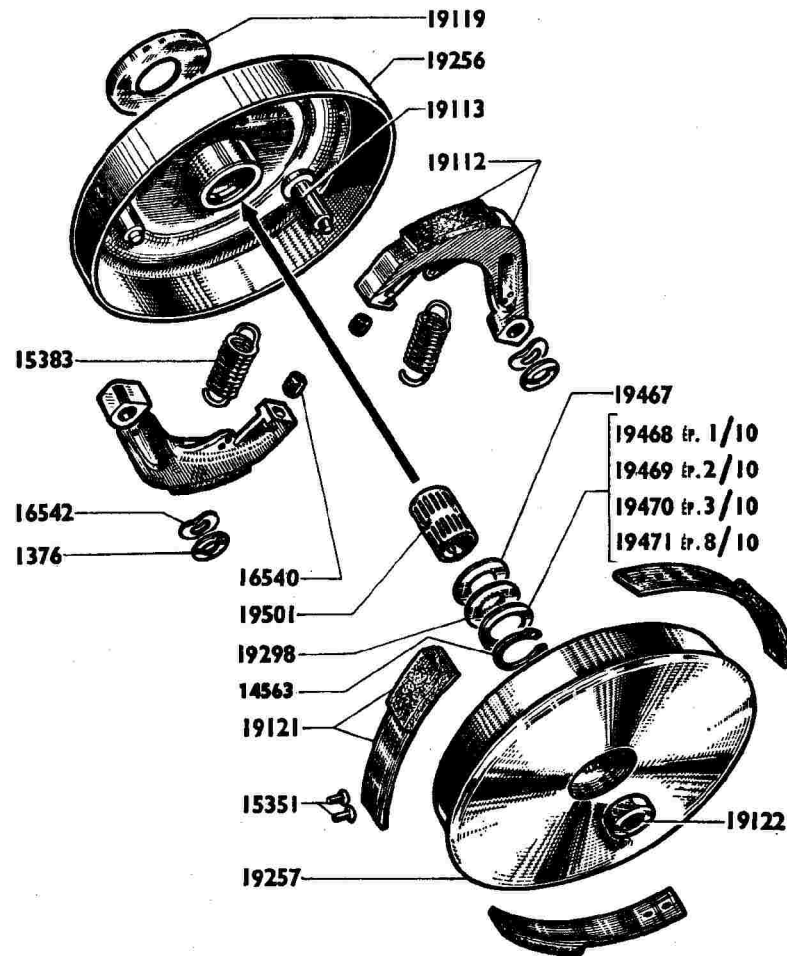
EMBRAYAGE



Embrayage complet: 19255

Numéro pièces	Nbre de pièces	DÉSIGNATION	Prix unitaire Vente détail
1376	2	Rondelle axe masselotte $\varnothing 6,5 \times 16 \times 10/10$ (Cond.)	
14563	1	Truarc $\varnothing 22$ (Cond.)	
15351	6	Rivet de ressort (Cond.)	
15383	2	Ressort de masselotte (Cond.)	
16540	2	Butée caoutchouc de masselotte (Cond.)	
16542	2	Rondelle incurvée $\varnothing 8$ (Cond.)	
19112	2	Masselotte avec garniture	
19113	2	Axe de masselotte (Cond.)	
19119	1	Coupelle de joue droite de poulie	
19121	3	Ressort avec ferodo	
19122	1	Ecrou de blocage $\varnothing 10 \times 100$ (à droite)	
19255	S.E.	Embrayage complet (23 cannelures)	
19256	S.E.	Flasque d'emb. a/moyeu, col. et poulie $\varnothing 52$	
19257	1	Tambour a/moyeu et ressorts	
19298	1	Rondelle (crantée 23 c) appui de moyeu (Cond.)	
19467	1	Joue gauche de poulie $\varnothing 13,3 \times 21,8 \times 8/10$ (Cond.)	
19468		Rondelle de calage $\varnothing 16,5 \times 21,8 \times 1/10$ (Cond.)	
19469		Rondelle de calage $\varnothing 16,5 \times 21,8 \times 2/10$ (Cond.)	
19470		Rondelle de calage $\varnothing 16,5 \times 21,8 \times 3/10$ (Cond.)	
19471	1	Joue latérale $\varnothing 16,5 \times 21,8 \times 8/10$ (Cond.)	
19501	1	Cage à aiguilles $\varnothing 12,8 \times 15,8 \times 18$	

DIMOBY - KUPPLUNG



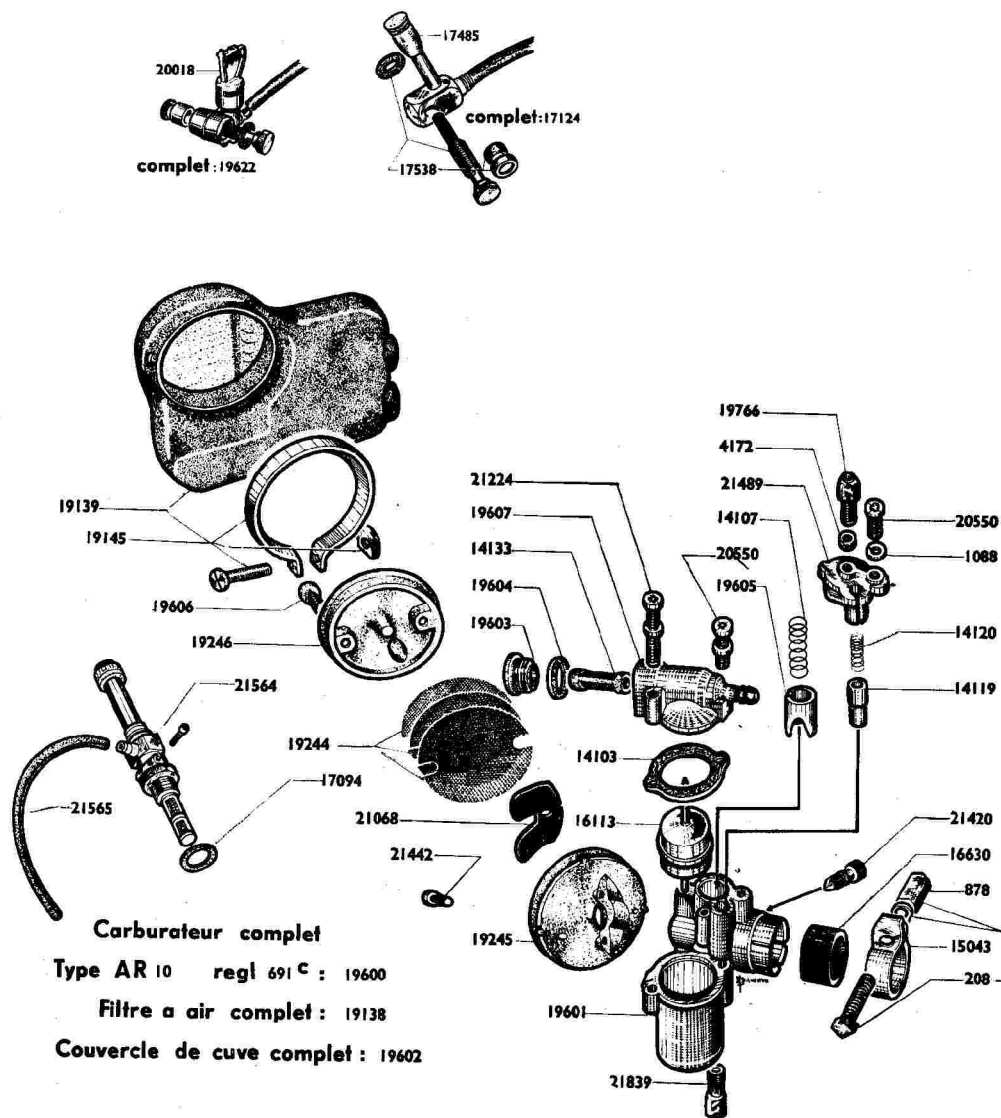
Teil-Nummer	BEZEICHNUNG
1376	Scheibe
15351	Niet für Kupplungsbelag
15383	Feder für Kupplungsbacke
16540	Gummipfropfen
16542	Wellenscheibe.....
19112	Kupplungsbacke
19113	Bolzen für Kupplungsbacke.....
14563	Seegering
19119	Staubkappe
19121	Kupplungsbelag
19122	Mutter für Kupplungsglocke
19255	Kupplung kpl.....
19256	Innere Kupplungsglocke
19257	Äussere Kupplungsglocke.....
19298	Scheibe (gezahnt)
19468	Ausgleichscheibe 1/10
19469	Ausgleichscheibe .2/10.....
19470	Ausgleichscheibe 3/10.....
19471	Ausgleichscheibe 8/10
19501	Nadellager.....

Embrayage complet: 19255

Kupplung komplett : 19255

M1, M1PR, M1PRT

CARBURATEUR Type AR 10 - Réglage 691

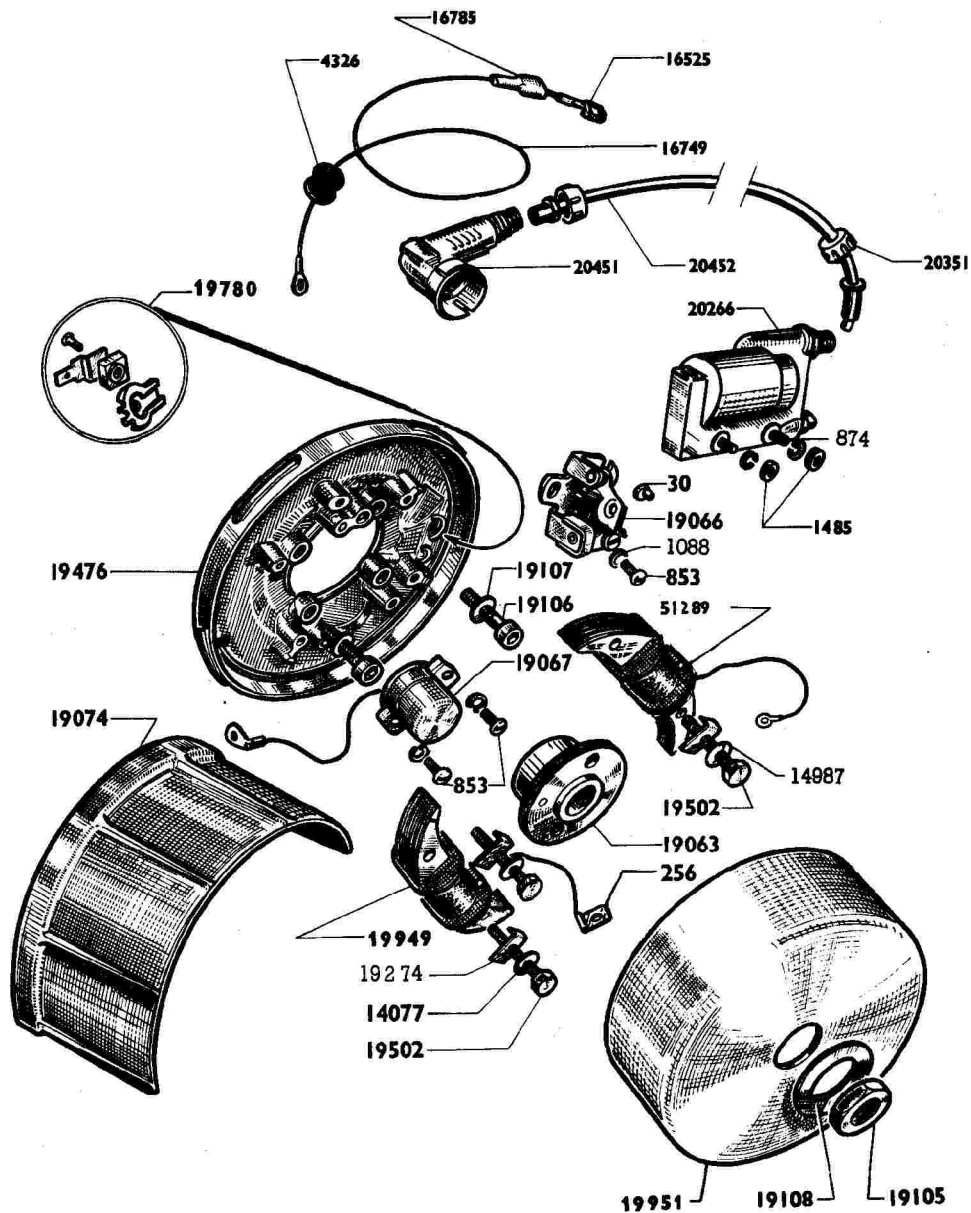


Numéro pièces	Nbre de pièces	DESIGNATION	Prix unitaire Vente détail
208	1	Boulon de collier de carburateur 6 × 100 × 21	
878	1	Ecrou de boulon de collier 6 × 100	
1088	1	Rondelle « BLOCFOR »	
4172	1	Ecrou de la vis tendeur	
14103	1	Joint de couvercle de cuve	C
14107	1	Ressort de volet des gaz	C
14119	1	Volet de starter	C
14120	1	Ressort de volet de starter	C
14133	1	Filtre à essence	C
15043	1	Collier de carburateur	C
16113	1	Flotteur	
16630	1	Bague de réduction	
19138	1	Filtre à air complet	
19139	1	Boîtier de filtre avec collier et vis	
19145	1	Collier filtre à air avec vis fixation	
19244	3	Treillis de filtre à air	
19245	1	Raccord de filtre à air	
19246	1	Récupérateur de filtre à air	
19600	1	Carburateur complet AR 10 - 691 B	
19601	1	Corps de carburateur	
19602	1	Couvercle de cuve complet	
19603	1	Vis bouchon couvercle de cuve	
19604	1	Joint fibre de vis de bouchon	C
19605	1	Volet des gaz	
19606	2	Vis fixation récupérateur	C
19607	1	Couvercle de cuve	
19766	1	Vis tendeur sur chapeau de chambre	C
20550	2	Vis fix. chapeau de chambre et couvercle de cuve	C
21068	1	Frein des vis de fixation couvercle filtre	
21224	1	Vis fixation couvercle de cuve	
21420	1	Vis d'air (nylon)	
21442	2	Vis autotaraudeuse de corps de carburateur	
21489	1	Chapeau de chambre	
21839	1	Gicleur de 215	
		ROBINET ESSENCE (modèle à tourner) LEGRIS	
19622	1	Robinet essence complet	
20018	1	Bouton plastique de robinet (Cond.)	
		ROBINET ESSENCE (Modèle à pousser) QUIET	
17124	1	Robinet essence complet a/fixation et tubulure	
17485	1	Bouton plastique de robinet (Cond.)	
17538	1	Vis a/filtre coupelle et joint fix. robinet (Cond.)	

C = Pièces conditionnées. Pour quantités voir tarif.

M1, M1PR, M1PRT**VERGASER AR. 10-691**

Teil- Nummer	BEZEICHNUNG
VERGASER AR. 10-691	
208	Schraube.....
878	Mutter
1088	Unterlegscheibe
4172	Mutter
14103	Dichtung für Schwimmerdeckel
14107	Feder für Gasschieber
14119	Startschieber
14120	Feder für Startschieber
14133	Sieb
15043	Halteschraube für Vergaser
16113	Schwimmer
16630	Reduzierbuchse für Vergaserstutzen
19138	Luftfilter kpl.
19139	Luftfilterkappe nackt
19145	Schelle für Luftfilterkappe kpl.
19244	Filtersieb
19235	Filtereinsatz
19246	Oelsammler
19600	Vergaser kpl.
19601	Vergasergehäuse kpl
19602	Schwimmerdeckel kpl.
19603	Schraube für Schwimmerdeckel
19604	Dichtung
19605	Gasschieber
19606	Schraube
19607	Schwimmerdeckel nackt
19766	Stellschraube für Gaszug
20550	Schraube für Vergaserdeckel
21068	Halteblech
21224	Schraube für Schwimmerdeckel
21420	Leerlaufschraube
21442	Schraube
21489	Vergaserdeckel
21839	Düse 215
BENZINHAHN ZUM ZICHEN	
19622	Benzinhahn komplett
20018	Benzinhahnkappe
BENZINHAHN ZUM SCHRAUBEN	
17124	Benzinhahn komplett
17485	Benzinhahnkappe
17538	Schraube mit filter



VOLANT MAGNÉTIQUE

Numéro pièces	Nbre de pièces	DÉSIGNATION	Prix unitaire Vente détail
874	2	Rondelle grower \varnothing 5 $\frac{3}{4}$ (Cond.)	
30	1	Excentrique réglage contact (Cond.)	
256	2	Cosse d'induit (Cond.)	
19274	4	Frein de vis fix. induit (Cond.)	
853	3	Vis fix. rupteur et condensateur \varnothing 4x75x10	
1088	3	Rondelle (Cond.)	
1495	2	Ecrou 5x80 (Cond.)	
4326	1	Passer fil caoutchouc (Cond.)	
14987	4	Rondelle \varnothing 4 (Cond.)	
16525	2	Cosse pour languette de 6,35 (Cond.)	
16749	1	Fil de jonction rupteur-bobine.....	
16785	2	Embout caoutchouc (Cond.)	
19063	1	Came de volant (Cond.)	
19066	1	Rupteur (Cond.)	
19067	1	Condensateur (Cond.)	
19074	1	Carter de protection (plastique gris) (Cond.)	
19105	1	Ecrou de volant 14x100 à D 24 s/plats (Cond.)	
19106	4	Vis de fix. plateau volant sur carter \varnothing 5x90x18 (6 pans creux 4 $\frac{3}{4}$) (Cond.)	
19107	4	Rondelle plate \varnothing 5,2x8,5x1,2 (cuivre) (Cond.)	
19108	1	Rondelle appui écrou volant (Cond.)	
19476	1	Plateau de volant nu (Cond.)	
19502	4	Vis fix. induit \varnothing 4x75x20..... (Cond.)	
19780	1	Borne d'éclairage complète (Cond.)	
51287	S.E	Volant magnétique complet (Cond.)	
51288	S.E	Plateau de volant complet (Cond.)	
51289	1	Induit d'éclairage (Cond.)	
19949	1	Induit d'alimentation (Cond.)	
19951	1	Rotor de volant (Cond.)	
20266	1	Bobine ext. sans fil (Cond.)	
20451	1	Anti-parasites (Cond.)	
20452	1	Fil H.T. (L. = 175%) (Cond.)	

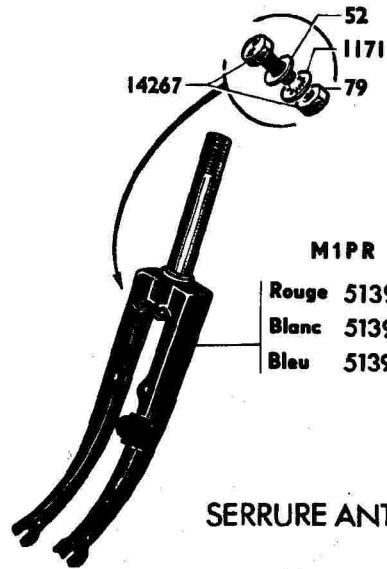
M1, M1PR, M1PRT

ZÜNDANLAGE

Teil- Nummer	BEZEICHNUNG
30	Excenterbolzen für Zündkontakte
256	Kabelschuh für Zündspule
19 274	Sicherungsblech
853	Schraube für Zündkontakt- und Kondensatorbefestigung
1088	Unterlegscheibe
14987	Unterlegscheibe
16525	Steckverbindung für Lichtkabel
16749	Verbindungskabel Zündkontakt/Aussenspule
16785	Gummikappe
19063	Zündnocke
19066	Zündkontakt
19067	Kondensator
19074	Abdeckkappe für Polrad
19105	Mutter für Polrad
19106	Schraube für Grundplattenbefestigung
19107	Unterlegscheibe
19108	Unterlegscheibe für Polradmutter
19476	Grundplatte nackt
19502	Schraube für Zündspule
19780	Lichtanschluss
19949	Zündspule innen
19951	Polrad
51287	Zündanlage kpl.
51288	Grundplatte kpl.
51289	Lichtspule
874	Unterlegscheibe \varnothing 5
1485	Mutter \varnothing 5 x 80
4326	Dichtung
20266	Aussenzündspule
20451	Zündkerzenstecker »NOVI«
20452	Zündkabel- nackt L = 175%

M1. M1PR,

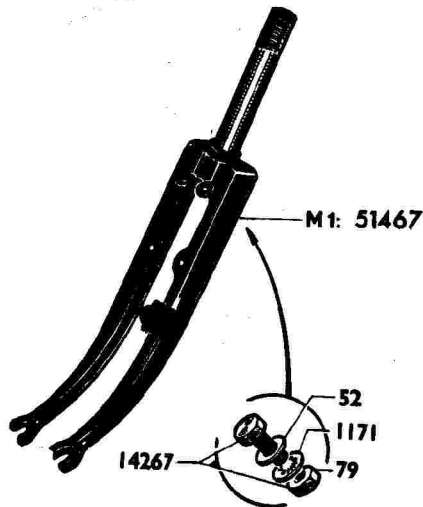
FOURCHE



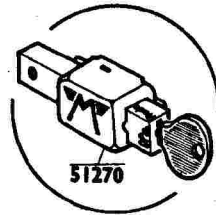
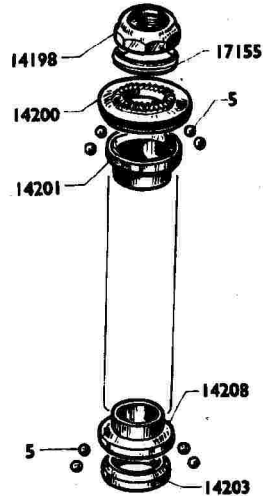
M1PR

- Rouge 51398
- Blanc 51396
- Bleu 51397

SERRURE ANTI-VOL 51270



M1: 51467



Désignation	Type	Nbre pièces	N° P.D.	N° P.D.	N° P.D.	N° P.D.	N° P.D.
			Rouge métal	Rouge	Blanc	Bleu	
Fourche emboutie.	M1	1	51467				
Fourche emboutie.	M1PR	1		51398	51396	51397	

FIXATION SUP. GARDE-BOUE AVANT

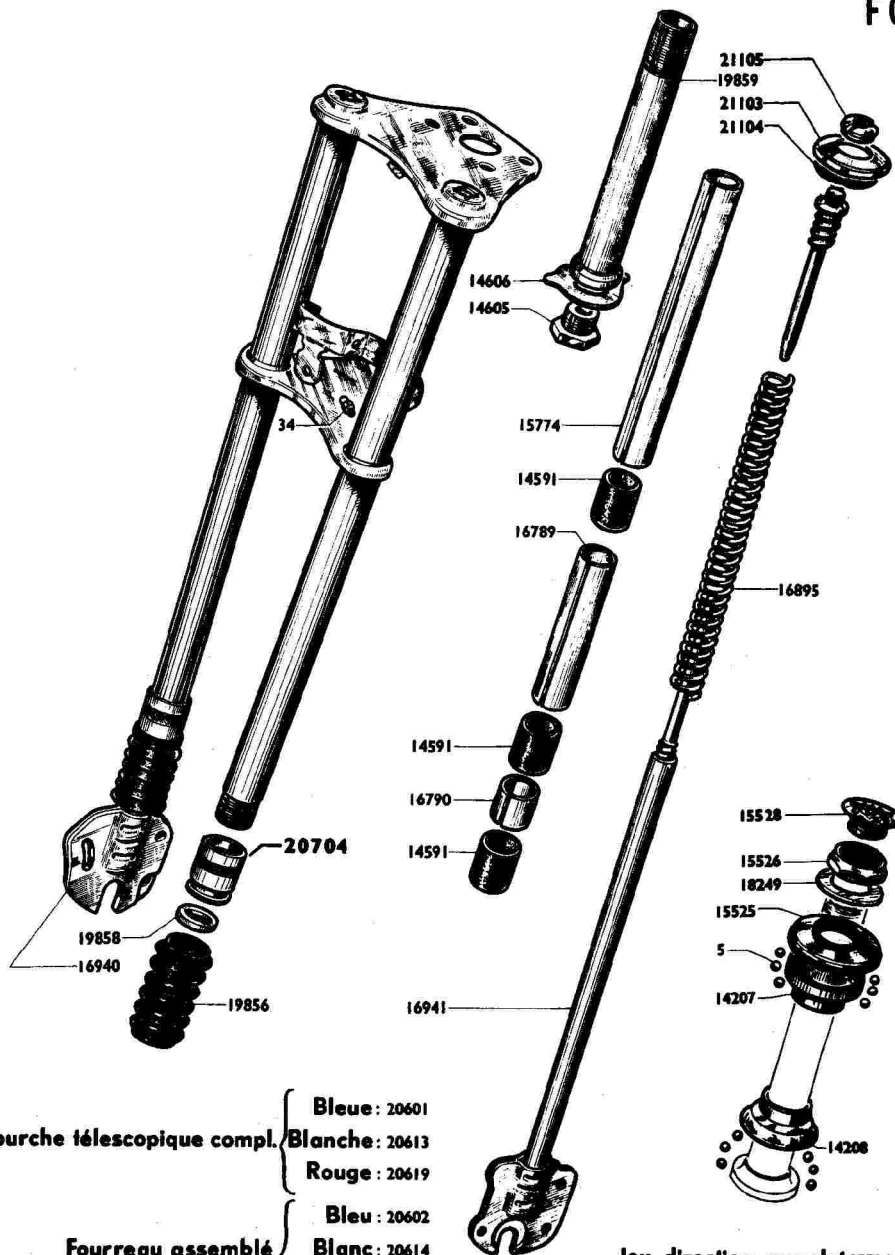
Numéro pièces	Nbre de pièces	DÉSIGNATION	Prix unitaire Vente détail
52	2	Rondelle plate \varnothing 5 (Cond.)	
79	2	Ecrou \varnothing 5x90 (Cond.)	
1171	2	Rondelle NOMEI » \varnothing 5 (Cond.)	
JEU DE DIRECTION M1, M1PR			
5	48	Bille de 3,96 (Cond.)	
14197	S.E.	Jeu de direction complet	
14198	1	Contre-écrou de direction	
14200	1	Cuvette supérieure	
14201	1	Cône supérieur	
14203	1	Cône inférieur	
14208	1	Cuvette inférieure	
17155	1	Jonc de contre-écrou direction (Cond.)	

GABEL - STEUERSATZ

Teil- Nummer	BEZEICHNUNG
52	Unterlegscheibe 5×10
79	Mutter 5×90
1171	Unterlegscheibe »NOMEL« ø 5
14267	Schraube 5×90×20
51270	Schloss
51396	Gabel
51397	Gabel
51398	Gabel
STEUERSATZ	
5	Kugel 3,96
14197	Steuersatz Komplett
14198	Gegenmutter der Steuersäule
14200	Obere Schale (Rahmenlaufing, oben)
14201	Oberer Konus
14208	Untere Schale (Rahmenlaufing, unter)
14203	Unterer Konus
GABEL M1	
51407	Gabel

M1PRT

FOURCHE TELESCOPIQUE - JEU DE DIRECTION



Fourche télescopique compl.
 Fourreau assemblé

Bleue :	20601
Blanche :	20613
Rouge :	20619
Bleu :	20602
Blanc :	20614
Rouge :	20620

Jeu direction complet: 15524

Numéro pièces	Nbre de pièces	DÉSIGNATION	Prix unitaire Vente détail
FOURCHE			
34	2	Graisseur	(Cond.)
14591	6	Bague de fourche	(Cond.)
14801	2	Attache supérieure de ressort	
21105	2	Ecrou de l'attache supérieure	(Cond.)
14805	1	Vis de pivot	
14806	1	Frein de vis de pivot	
15528	2	Bouchon (nylon) supérieur de pivot	
15774	2	Entretoise supérieure (L = 243 $\frac{3}{8}$)	
16789	2	Entretoise milieu L = 113 $\frac{3}{8}$	
16790	2	Entretoise inf. L = 19 $\frac{3}{8}$	
16895	2	Ressort de fourche (fil de 30/10)	
16940	1	Plongeur droit avec guide ressort	
16941	1	Plongeur gauche avec guide ressort	
21103	2	Cache sous écrou 14802	
19856	2	Enveloppe protection	
20704	2	Ecrou inférieur de fourreau	
19858	2	Joint anti-fuite 15 x 23 x 3 (1 lèvre caoutchouc)	
19859	1	Pivot de fourche avec cône inférieur (pour anti-vol)	
21104	2	Joint de caoutchouc (sous-cache sup. de fourche)	

PIÈCES ÉMAILLÉES

DÉSIGNATION	Nbre pièces	Rouge	Blanc	Bleu
Fourche télescopique complète	S.E.	20619	20613	20601
Fourreau assemblé	1	20620	20614	20602

Numéro Pièces	Nbre de pièces	DESIGNATION	Prix unitaire Vente détail
JEU DE DIRECTION			
5	48	Bille de 3,96	(Cond.)
14207	1	Cône supérieur	
14208	1	Cuvette inférieure	
15524	S.E.	Jeu de direction complet	
15525	1	Cuvette supérieure	
15526	1	Contre-écrou de direction	
18249	1	Rondelle de contre-écrou de direction \varnothing 25,2 x 34,3 x 10/10	(Cond.)

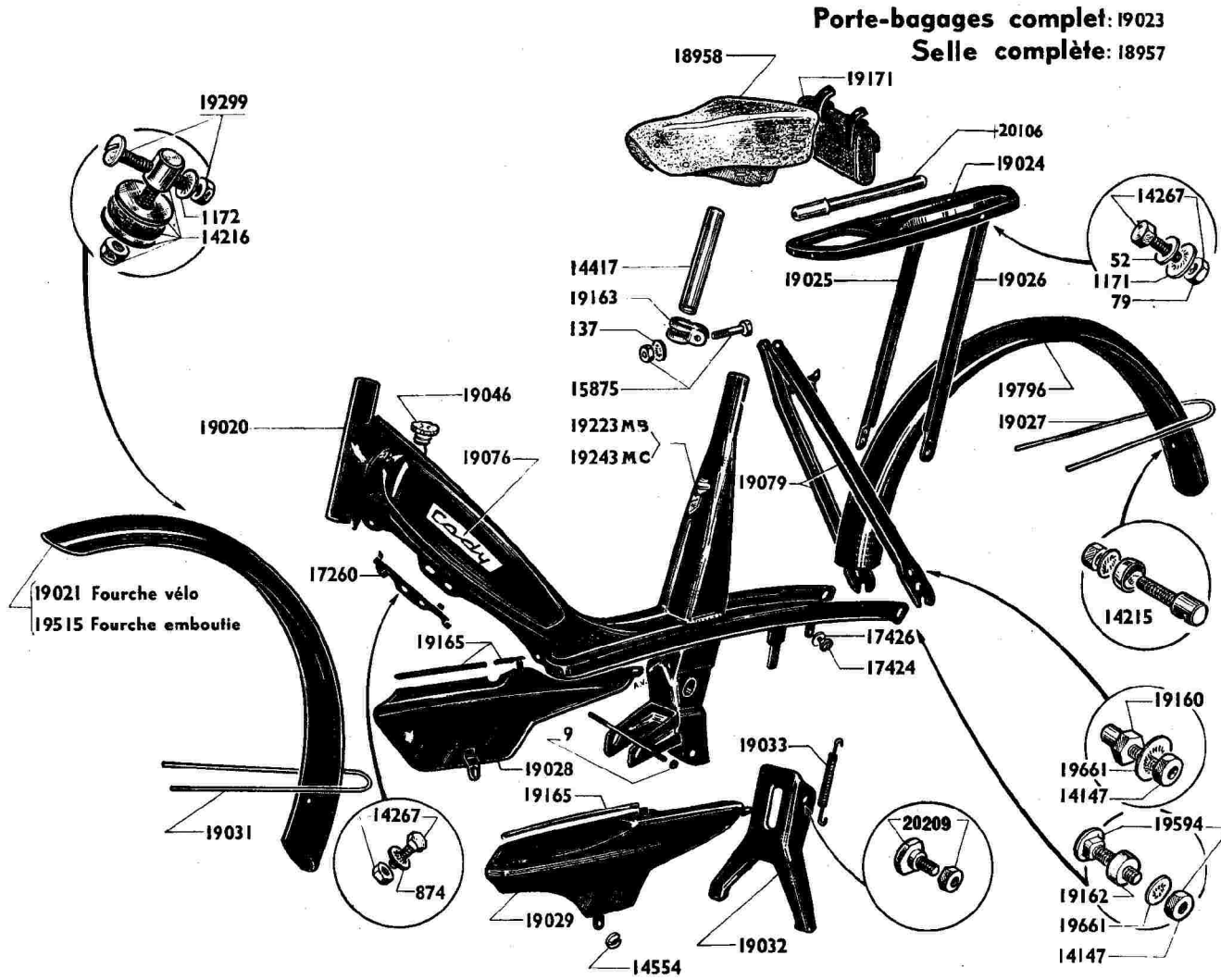
M1PRT

TELESKOPGABEL - STEUERSATZ

Teil- Nummer	BEZEICHNUNG
34	Schmiernippel
14591	Buchse für Telegabel
14601	Federführungsbolzen
21105	Mutter für Federführungsbolzen
14605	Schraube für Steuerrohr
14606	Sicherungsblech
15528	Plastikstopfen für Steuerrohr
15774	Gleithülse oben
16789	Gleithülse mitte
16790	Gleithülse unten
16895	Gabelfeder
16940	Gabelholm rechts
16941	Gabelholm links
21103	Abdeckscheibe M1PRT -
19856	Gabelmanschette M1PRT
19858	Simmering f. Gabelrohr M1PRT
19859	Steuerrohr M1PRT
20704	Abschlussmutter f. Gabelrohr M1PRT
18249	Unterlegscheibe $\varnothing 25,2 \times 34,3 \times 10/10$
STEUERSATZ	
5	Kugel $3,96 \frac{7}{8} \varnothing$
14207	Lagerschale oben
14208	Lagerschale unten
15524	Steuersatz kpl.
15525	Steuerschale oben
15526	Kontermutter
21104	Gummidichtung

BEZEICHNUNG	BLAU	WEISS	ROT
Teleskopgabel kpl. M1PRT	20601	20613	20619
Teleskopgabel nackt M1PRT	20602	20614	20620

M 1

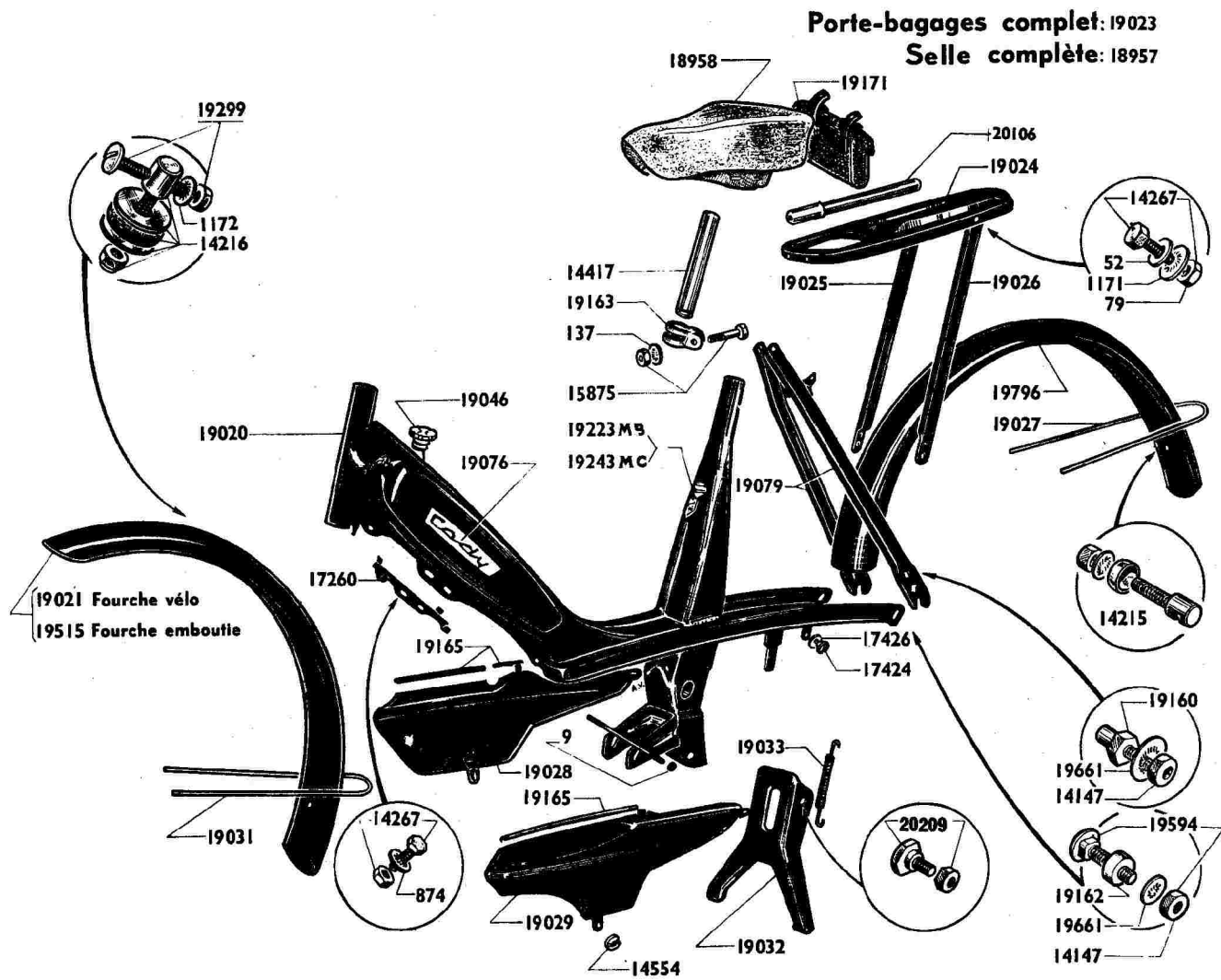


PARTIE CYCLE

émail rouge métallisé

Numéro pièces	Nbre de pièces	DÉSIGNATION	Prix unitaire Vente détail	Numéro pièces	Nbre de pièces	DÉSIGNATION	Prix unitaire Vente détail
		CADRE - RÉSERVOIR				CARTERS	
20106	1	Pompe à air L = 250 ^m / _m		19028	1	Carter de chaîne côté droit.....	
16580	1	Jonc de poutre réservoir (alu plastifié).....		19029	1	Carter de chaîne côté gauche.....	
17260	1	Pont attache gaine.....		19165	1	Jeu de joncs (3) carters de chaîne.....	
19020	1	Cadre.....					
19046	1	Bouchon de réservoir avec jauge.....					
19076	2	Monogramme auto-collant « CADY »..... (Cond.)					
19079	S.E.	Haubans assemblés (AR Cadre).....					
19163	1	Collier fix. tige de selle et haubans AR.....		9	2	Ecrou de 6×100..... (Cond.)	
19223	1	Plaque MB auto-collante..... (Cond.)		52	8	Rondelle plate ø 5..... (Cond.)	
		BÉQUILLE		79	8	Ecrou de 5×90..... (Cond.)	
19032	1	Béquille.....		137	1	Rondelle « BLOCFOR » ø 8..... (Cond.)	
19033	1	Ressort de béquille..... (Cond.)		874	2	Rondelle « ACRO » ø 5..... (Cond.)	
20209	2	Boulon de béquille ø 8×100×17,8 (N. Mele) (Cond.)		1171	8	Rondelle « NOMEL » ø 5..... (Cond.)	
		PORTE-BAGAGES		1172	1	Rondelle « NOMEL » ø 6..... (Cond.)	
19023	S.E.	Porte bagage complet.....		1422	2	Rondelle « NOMEL » ø 8..... (Cond.)	
19024	1	Plateau de porte bagages.....		14147	3	Écrou faux borgne ø 8×100.....	
19025	1	Hauban droit de porte bagages.....		14215	7	Boulon barillet serre tringle 5×90×20... (Cond.)	
19026	1	Hauban gauche de porte bagages.....		14216	1	Attache sup. « LEFOL » fix. garde-boue AV (Cond.)	
		GARDE-BOUE AVANT		14267	3	Boulon ø 5×90×10..... (Cond.)	
19021	1	Garde boue avant (pour fourche vélo).....		14554	2	Ecrou molleté fix. carters..... (Cond.)	
19031	1	Tringle de garde boue avant.....		15875	1	Boulon collier (selle-haubans) ø8×100×56 (C.)	
19515	1	Garde boue avant (pour fourche emboutie).....		17424	2	Vis moletée fix-carters..... (Cond.)	
		GARDE-BOUE ARRIÈRE		17426	2	Rondelle plastique pour vis 17424..... (Cond.)	
19027	1	Tringle de garde-boue arrière.....		19160	1	Doigt d'ancrage moyeu arrière..... (Cond.)	
19796	1	Garde boue arrière.....		19162	2	Entretoise hauban ø8,2×14×4,5..... (Cond.)	
52855	1	Garde-boue AR.....		19299	1	Boul. tête fourche-attache « LEFOL » ø6×100×39 (Cond.)	
		SACOCHE A OUTILS		19594	2	Axe avec écrou fixation bases cadre sur haubans ø 8×100×20..... (Cond.)	
19171	1	Sacoche à outils.....		19661	3	Rondelle « NOMEL » large ø 8..... (Cond.)	
				SELLE (18958)			
				Détail page 18			

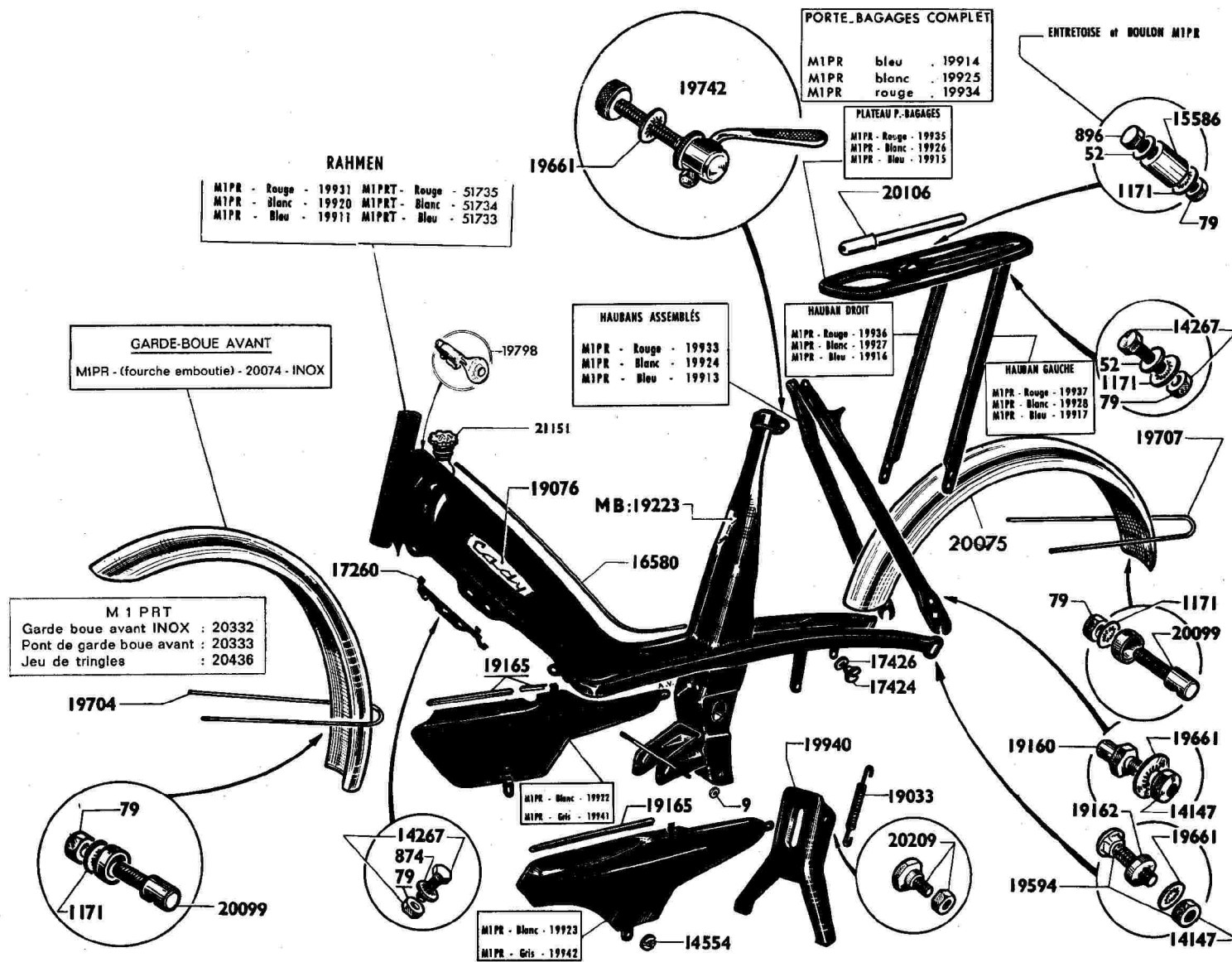
M 1



RAHMEN - TANK - STÄNDER - GEPÄCKTRÄGER - SCHUTZBLECH KETTENSCHUTZ - SCHRAUBEN

Teil- Nummer	BEZEICHNUNG	Teil- Nummer	BEZEICHNUNG
RAHMEN - TANK		HINTERRADSCHUTZBLECH	
16580	Zierleiste für Rahmen	19027	Strebe für Hinterradschutzblech
17260	Blechstreifen für Kabelhalter	19796	Hinterradschutzblech
19020	Rahmen	52655	H-Schutzblech
19046	Tankdeckel	KETTENSCHUTZ	
19076	CADY-Tankabzug	19028	Kettenschutz rechts
19079	Rahmenstrebe hinten	19029	Kettenschutz links
19163	Schelle kpl. für Sattelstütze	19165	Satz Abdeckleisten für Motorverkleidung
19223	Markenabzug für Sitzrohr	SCHRAUBEN, MUTTERN UND UNTERLEGESCHEIBEN	
20106	Pumpe L=250%	9	Mutter 6×100
STÄNDER		52	Unterlegscheibe ø5.....
19032	Ständer	79	Mutter 5×90
19033	Ständerfeder	137	Unterlegscheibe « Blocfor » ø8.....
20209	Schraube für Ständer	874	Unterlegscheibe « Acro » ø5.....
GEPÄCKTRÄGER		1171	Unterlegscheibe « Nomel » ø 5.....
19023	Gepäckträger kpl.	1172	Unterlegscheibe « Nomel » ø 6.....
19024	Gepäckträgerplatte	1422	Unterlegscheibe « Nomel » ø 8.....
19025	Strebe für Gepäckträger rechts	14215	Klemmschraube für Schutzblechstrebe 5×90×20.....
19026	Strebe für Gepäckträger links	14216	Befestigungsschraube für Schutzblech vorn kpl.....
V. SCHUTZBLECH		14267	Schraube ø 5×90×10.....
19021	Vorderradschutzblech	14554	Mutter für Kettenschutz.....
19031	Schutzblechstrebe	15875	Schraube für Schelle der Sattelstütze.....
19515	Vorderradschutzblech	17424	Rändelschraube für Kettenschutz.....
		17426	Plastik-Unterlegscheibe für Rändelschraube.....
		19160	Bolzen
		19162	Distanzrolle ø 8,2×14×4,5.....
		19299	Schraube ø 6×100×39.....
		19594	Schraube mit Mutter für Befestigung der Rahmenstrebe ø8×10×20.....
		19661	Unterlegscheibe « NOMEL » ø 8

M1PR, M1PRT

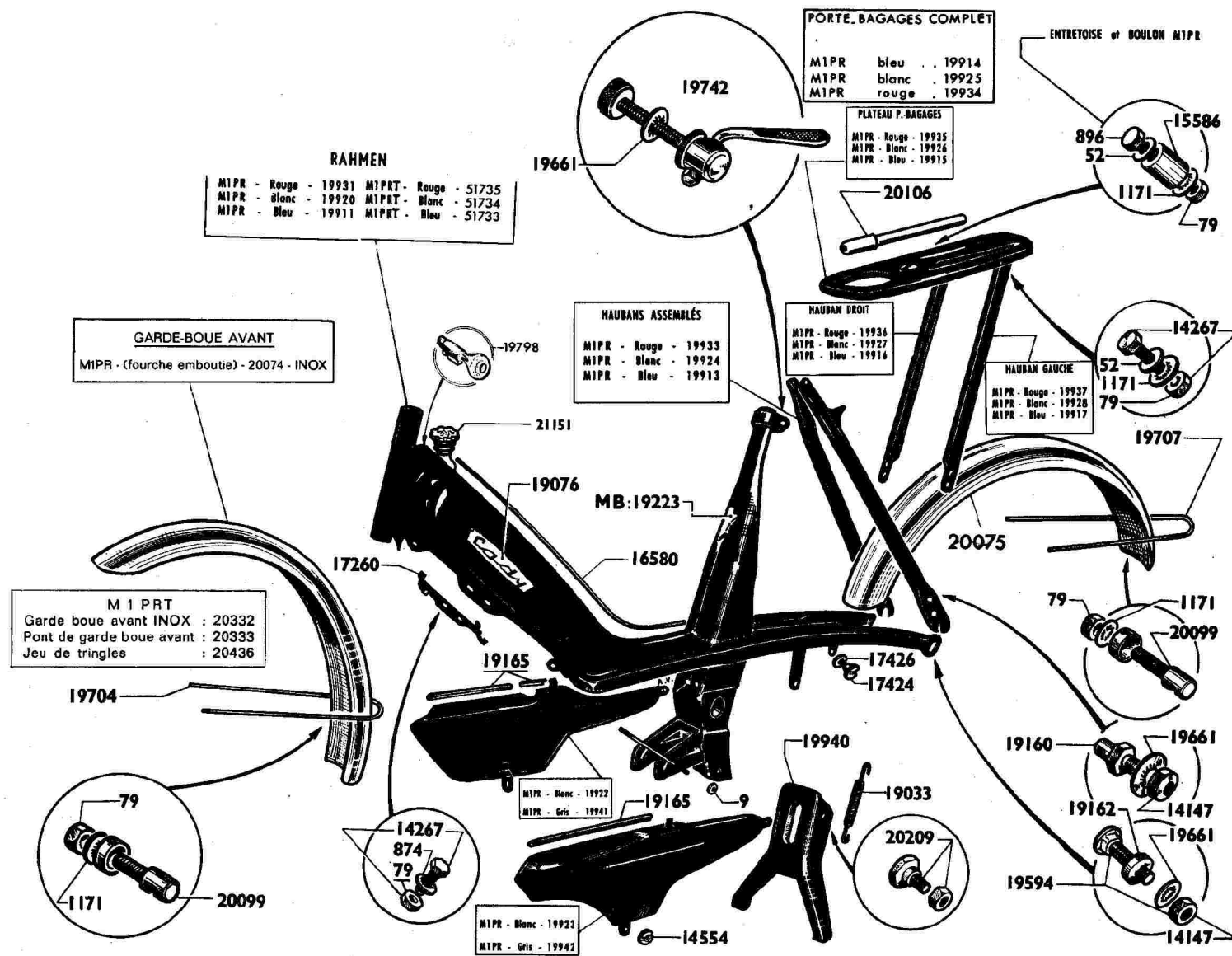


M1PR, M1PRT

Désignation des pièces émaillées	rouge	blanc	bleu	gris
Cadre M1PR	19931	19920	19911	
Cadre M1PRT	51735	51734	51733	
Haubans assemblés (AR. cadre) ..	19933	19924	19913	
Béquille				19940
Porte bagages complet	19934	19925	19914	
Plateau de p. bagages	19935	19926	19915	
Hauban droit de p. bagages.....	19936	19927	19916	
Hauban gauche de p. bagages ..	19937	19928	19917	
Carter chaîne côté droit..		19922		19941
Carter chaîne côté gauche		19923		19942

Numéro Pièces	Nbre de pièces	DESIGNATION	Prix unitaire Vente détail	Numéro Pièces	Nbre de pièces	DESIGNATION	Prix unitaire Vente détail
		CADRE RÉSERVOIR					
20106	1	Pompe à air L = 250 $\frac{m}{m}$		19707	1	Tringle de garde boue arrière.....	
17260	1	Pont attache gaine		20075	1	Garde boue arrière INOX.....	
21151	1	Bouchon de réservoir avec jauge (M1PR).....				BOULONNERIE CYCLE	
19076	2	Monogramme auto-collant « CADY » (Cond.)		9	2	Ecrou de 6x100	(Cond.)
19223	1	Plaque MB auto-collante		52	8	Rondelle plate ø 5.....	(Cond.)
19798	1	Antivol avec clefs..... (C. 10)		79	8	Ecrou de 5x90	(Cond.)
2046C	1	Joint caoutchouc du bouchon de réservoir.....		679	3	Boulon ø 6x100x15.....	(Cond.)
		BÉQUILLE		874	2	Rondelle « ACRO » ø 5	(Cond.)
19033	1	Ressort de béquille		896	1	Boulon ø 5x90x27	(Cond.)
20209	2	Boulon de béquille ø 8x100x17,8..... (Cond.)		1171	8	Rondelle « NOMEI » ø 5.....	(Cond.)
		GARDE BOUE AVANT		14147	2	Ecrou faux borgne ø 8x100	
19704	1	Tringle de garde boue avant		14215	7	Boulon barillet serre tringle 5x90x27... (Cond.)	
52658	1	Garde-boue AR Inox		14267	2	Boulon ø 5x90x10	(Cond.)
20074	1	Garde-boue avant Inox (fourche emboutie) M1PR		14554	2	Ecrou moleté fix-carters	(Cond.)
20332	1	Garde-boue avant Inox (fourche télescop.) M1PR.		15586	1	Entretoise ø 6x12x15	
20333	1	Pont de garde-boue avant (M1PRT)		17424	2	Vis moletée fix-carter	(Cond.)
20436	S.E.	Jeu de tringles de g. boue avant (M1PRT)		17426	2	Rondelle plastique pour vis 17424.....	(Cond.)
		CARTERS		19160	1	Doigt d'ancrage moyen AR	(Cond.)
19165	1	Jeu de joncs (3) carters de chaîne.....		19162	2	Entretoise hauban ø 8,2x14x4,5.....	(Cond.)
		GARDE BOUE ARRIÈRE		19594	2	Axe avec écrou fixation bases cadre sur haubans ø 8x100x20	(Cond.)
				19661	3	Rondelle « NOMEI » ø 8 série large.....	(Cond.)
				19742	1	Vis à serrage rapide	
				20059	1	Barillet cde frein avant ø 6x100 (M1PRT). (Cond.)	
				20099	1	Boulon barillet serre-tringle ø 6x100x14,5 (Cond.)	
				20100	2	Boulon barillet serre-tringle ø 6x100x16,5 (Cond.)	

M1PR, M1PRT

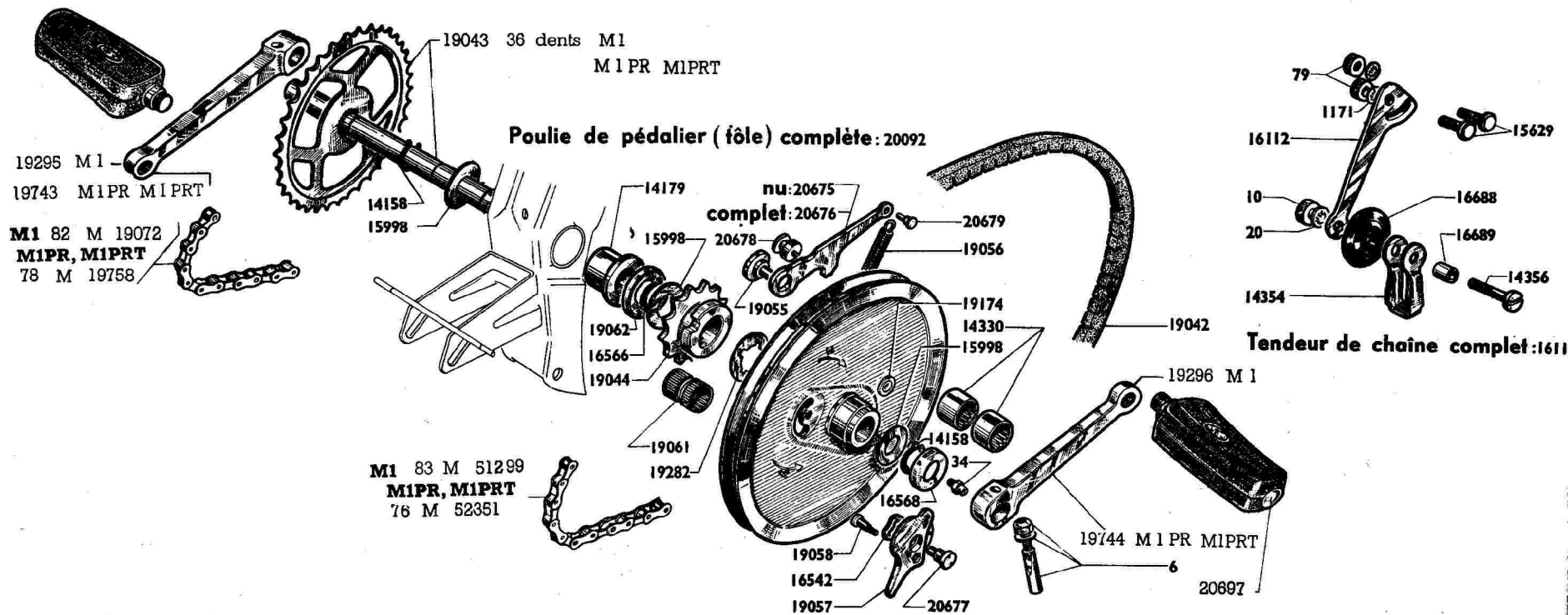


M1PR, M1PRT

FAHRGESTELL

BEZEICHNUNG	ROT	WEISS	BLAU	SILBER
Rahmen M1PR	19931	19920	19911	
Rahmen M1 PRT	51735	51734	51733	
Rahmenstrebe hinten	19933	19924	19913	
Ständer				19940
Gepäckträger kpl.	19934	19925	19914	
Gepäckträgerplatte	19935	19926	19915	
Strebe für Gepäckträger rechts	19936	19927	19916	
Strebe für Gepäckträger links	19937	19928	19917	
Kettenschutz rechts		19922		19941
Kettenschutz links		19923		19942

Teil- Nummer	BEZEICHNUNG	Teil- Nummer	BEZEICHNUNG
	RAHMEN - TANK		SCHRAUBEN, MUTTERN UND UNTERLEGESCHEIBEN
16580	Zierleiste f. Rahmen	9	Mutter 6×100
17260	Blechstreifen für Kabelhalter	52	Unterlegscheibe ø 5
21151	Tankdeckel	79	Mutter 5×90
19076	« CADY » -Tankabzug	679	Schraube 6×100×15
19223	Markenabzug für Sitzrohr	874	Unterlegscheibe »Acrok« ø 5
20106	Luftpumpe	896	Schraube 5×90×27
	STÄNDER	1171	Unterlegscheibe »NOMEL« ø 5
19033	Ständerfeder	14147	Mutter ø 8×100
20209	Schraube für Ständer	14267	Schraube ø 5×90×10
	SCHUTZBLECHE	14554	Mutter für Kettenschutz
19704	Schutzblechstrebe	15586	Distanzrohr ø 6×12×15
20074	Vorderradschutzblech	17424	Rändelschraube für Kettenschutz
20332	Vorderradschutzblech (Teleskopgabel) M1PRT	17426	Plastik-Unterlegscheibe für Rändelschraube
20333	Schutzblechstrebe f. V. Schutzblech M1PRT	19160	Dieser Bolzen ist nicht im Bild abgebildet
20436	Satz Schutzblechstreben f. V. Schutzblech M1PRT	19162	Vielleicht ist dies noch möglich
52858	H-Schutzblech - Inox	19594	Distanzrolle ø 8,2×14×4,5
	KETTENSCHUTZ	19661	Schraube mit Mutter für Befestigung der Rahmenstrebe ø 8×10×20
19165	Satz Abdeckleisten für Motorverkleidung	19742	Unterlegscheibe »NOMEL« ø 8
	HINTERRADSCHUTZBLECH	19798	Schnellspannschraube
19707	Strebe für Hinterradschutzblech	20059	Diebstahlschloss kpl.
20075	Hinterradschutzblech	20099	Stellschraube Bremszug vorn 6×100 M1 PRT
		20100	Strebenbolzen ø 6×100×14,5
			Strebenbolzen ø 6×100×16,5 M1 PRT

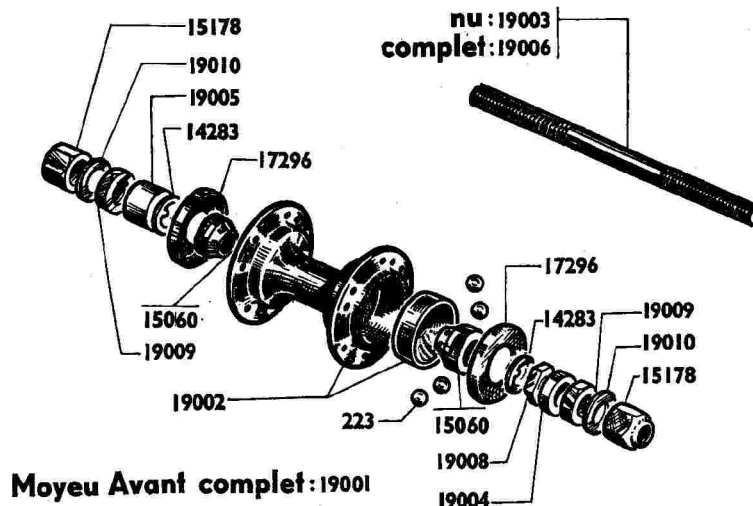


Numéro pièces	Nbre de pièces	DÉSIGNATION	Prix unitaire Vente détail	Numéro pièces	Nbre de pièces	DÉSIGNATION	Prix unitaire Vente détail
PEDALIER							
6	2	Clavette de pédalier (Cond.)		20092	1	Pédale gauche monobloc	
34	1	Graisseur \varnothing 5x75 (Cond.)			S.E.	Poulie de pédalier cpte a/pignon et douilles \varnothing 177 $\frac{m}{m}$	
14158	2	Circlips de pédalier (Ext. G et D) (Cond.)		20675	1	Levier de verrouillage nu	
14179	2	Bague de pédalier		20676	S.E.	Levier de verrouillage complet	
14330	2	Douille d'aiguilles poulie pédalier		20677	1	Axe du bouton de verrouillage	(Cond.)
15998	3	Joue de poulie et pignon \varnothing 16,5x26x10/10 (Cond.)		20678	1	Guide du levier de verrouillage	(Cond.)
16542	1	Rondelle incurvée		20679	1	Axe du ressort levier verrouillage	
16568	1	Truarc de pédalier (derrière pignon ped.) (Cond.)		20897	2	Bouchon de pédale	(Cond.)
16568	2	Paré huile		TENDEUR de CHAÎNE			
19042	1	Courroie de 14x7 crantée		10	1	Ecrou de 6x100	(Cond.)
19043	1	Axe de pédalier et plateau assemblés, 36 dents		20	1	Rondelle plate \varnothing 6	(Cond.)
19044	1	Pignon de pédalier 11 dents (alésage 20 $\frac{m}{m}$)		79	2	Ecrou du boulon de fix. tendeur	(Cond.)
19055	1	Axe du levier de verrouillage		1171	2	Rondelle Nomel \varnothing 5	(Cond.)
19056	1	Ressort du levier de verrouillage		14354	1	Pont de galet tendeur	
19057	1	Bouton de verrouillage avec écrou, axe ressort		14356	1	Axe de galet tendeur avec écrou	
19058	1	Axe fix. ressort sur bouton verrouillage \varnothing 5 fil 4x75x14		15629	2	Boulon de fixation du tendeur	
		(Cond.)		16111	S.E.	Tendeur de chaîne complet	
19061	1	Cage à aiguilles de pignon pédalier 16x20x21		16112	1	Bras du tendeur	
19062	1	Coupelle de protection (derrière pignon pédalier)		16688	1	Galet tendeur (RILSAN)	
		(Cond.)		16689	1	Entretoise de galet \varnothing 8 L = 10,5	
19174	1	Rondelle de l'axe du levier de verrouillage		CHAÎNES M1			
19282	1	Joue intermédiaire 8/10		19072	1	Chaîne de pédalier 82 maillons 12,7x7,75x3,3	
19295	1	Manivelle droite entre-axe = 150 $\frac{m}{m}$ M1		51299	1	Chaîne de transmission moteur 83 maillons 12,7x7,75x4,88	
19296	1	Manivelle gauche entre-axe = 150 $\frac{m}{m}$ M1		CHAÎNES M1PR, M1PRT			
19743	1	Manivelle droite entre-axe = 125 $\frac{m}{m}$ M1		52351	1	Chaîne de trn moteur 76 m 12,7x7,75x4,88	
19744	1	Manivelle gauche entre-axe = 125 $\frac{m}{m}$ M1		19758	1	Chaîne de trn pédalier 78 m 12,7x7,75x3,3	
52924	S.E.	Paire de pédales monobloc					
	1	Pédale droite monobloc					

M1, M1PR, M1PRT**TRETLAGER - KETTEN - KETTENSANNER**

Teil- Nummer	BEZEICHNUNG
TRETLAGER	
6	Kurbelkeil kpl.
34	Schmiernippel für Tretlagerachse
14158	Seegering
14179	Buchse für Tretlagerachse im Rahmen
14330	Nadellager
15998	Ausgleichsscheibe
16542	Scheibe
16566	Seegering
16568	Staubkappe
19042	Keilriemen
19043	Tretlagerachse mit Kettenrad
19044	Ritzel 11Z
19055	Bolzen für Verriegelungshebel
19056	Feder für Verriegelungshebel
19057	Umschalthebel nackt
19058	Schraube
19061	Nadellager
19062	Ausgleichsscheibe
19174	Scheibe
19282	Scheibe
19295	Kurbelarm rechts
19296	Kurbelarm links
19743	Kurbelarm rechts
19744	Kurbelarm links
52924	Paar Pedale
	Pedal rechts
	Pedal links
20092	Keilriemenscheibe kpl.
20675	Verriegelungshebel nackt
20676	Verriegelungshebel kpl.
20677	Schraube
20678	Führungsbolzen für Verriegelungshebel
20679	Bolzen für Feder des Verriegelungshebels
20697	Staubkappe für Pedal
KETTENSANNER	
10	Mutter
20	Unterlegscheibe
79	Mutter
1171	Unterlegscheibe
14354	Kettenbrücke für Kettenspanner
14356	Schraube
15629	Schraube
16111	Kettenspanner kpl.
16112	Arm für Kettenspanner nackt
16688	Kettenspannrolle kpl.
16689	Distanzbuchse
KETTEN	
19072	Tretkette 82 Glieder 12,7 × 7,75 × 3,3 M1
51299	Motorkette 83 Glieder 12,7 × 7,75 × 4,88
19754	Tretkette kpl. 78 Glieder M1PR, M1PRT
52351	Motorkette 76 Glieder IRIS

M1, M1PR



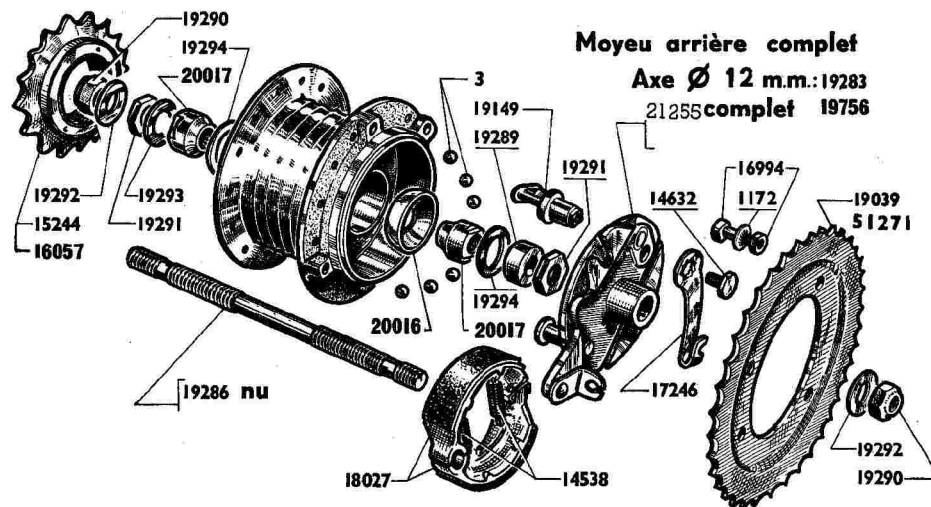
ROUE ET MOYEU AVANT

Numéro pièces	Nbre de pièces	DÉSIGNATION	Prix unitaire Vente détail	Numéro pièces	Nbre de pièces	DESIGNATION	Prix unitaire Vente détail
MOYEU AVANT M1, M1PR				ROUE AVANT M1			
223	18	Bille \varnothing 6,35 (Cond.)		50086	1	Chambre à air	
14283	2	Rondelle à ergot (Cond.)		15538	1	Ruban de jante	
15060	2	Cône de roue avant (Cond.)		15815	1	Enveloppe de 23x2 (noire)	
15178	2	Ecrou de roue avant (Cond.)		18019	1	Jante de 23x2 (28 trous)	
15231	2	Cache-poussière ext. (non illustré)		19011	S.E.	Roue avant complète	
17296	2	Cache poussière		19251	28	Rayon 14x14x15 - L = 224 (Cond.)	
19001	S.E.	Moyeu avant complet		19359	28	Ecrou de rayon, jauge 15 (Cond.)	
19002	1	Corps de moyeu avec cuvettes		ROUE AVANT M1PR			
19003	1	Axe de moyeu AV. nu \varnothing 9,5 L = 132 ^m / _m		19748	S.E.	Roue avant complète	
19004	1	Entretoise gauche \varnothing 9,6x14x5,5		19749	1	Jante de 16"2	
19005	1	Entretoise droite \varnothing 9,6x14x8		19750	28	Rayon de 14x14x15 - L = 183 (Cond.)	
19006	S.E.	Axe de moyeu AV. complet		19751	1	Ruban de jante de 16"	
19008	1	Contre écrou 6 pans \varnothing 9,5x3 - 15 s/plats (Cond.)		51364	1	Chambre à air de 20x2	
19009	2	Ecrou d'écartement 6 pans \varnothing 9,5x5 - 16 s/plats (C.)		19753	1	Enveloppe de 2x16 (20x2) noire	
19010	2	Rondelle plate \varnothing 9,6x20, épais. 20/10 (Cond.)					

M1, M1PR**VORDERRAD UND STAHLNABE**

Teil- Nummer	BEZEICHNUNG		
VORDERRAD M1			
15538	Felgenband		
15815	"Hutchinson" Reifen, schwarz, 23×2.00.....		
18019	Felge 23×2,28 Loch		
19011	Vorderrad, komplett		
19251	Vorderradspeiche 14×14×15 - L = 224		
19359	Speichen-Nippel		
50086	"Hutchinson" Schlauch 23×2.00.....		
VORDERRAD M1PR			
19359	Speichen-Nippel		
19748	Vorderrad, komplett		
19749	Felge 16"2,28 Loch		
19750	Vorderradspeiche 14×14×15 - L = 183		
19751	Felgenband		
19753	"Hutchinson" Reifen, schwarz, 2×16 (20×2)		
51364	"Hutchinson" Schlauch 2 20×2		
STAHLNABE			
223	Kugel zu Vorderradnabe 6,35 ^m / _m		
14283	Scheibe mit Nocken		
15060	Konus		
15178	Mutter zu Vorderrad ø9,5.....		
15231	Staubdeckel (Ext.		
17296	Staubdeckel ø29.....		
19001	Vorderradnabe, komplett		
19002	Nabenkörper, komplett mit Lagerringen.....		
19003	Achse zu Vorderradnabe nackt ø9,5.....		
19004	Distanzrolle, links 9,5×14×5,5		
19005	Distanzrolle, rechts, 9,6×14×8.....		
19006	Achse zu Vorderradnabe, komplett.....		
19008	Gegenmutter		
19009	Distanzmutter		
19010	Beilagscheibe, innere ø9,5.....		

M1, M1PR, M1PRT



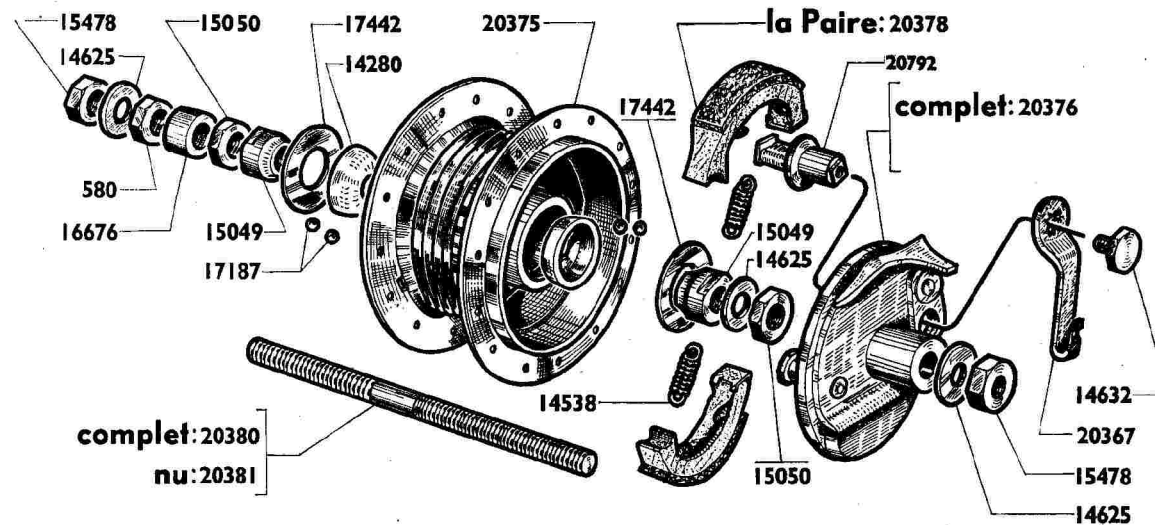
ROUE ET MOYEU ARRIÈRE

Numéro pièces	Nbre de pièces	DÉSIGNATION	Prix unitaire Vente détail	Numéro pièces	Nbre de pièces	DÉSIGNATION	Prix unitaire Vente détail
MOYEU ARRIÈRE LELEU Ø 70							
	3	Bille Ø 4,75 (Cond.)		20016	2	Cuvette	
	1172	Rondelle « NOMEL » Ø6..... (Cond.)		20017	2	Cône Ø12×100	
	14538	Ressort des mâchoires (Cond.)		51220	S.E.	Moyeu AR complet Ø 70 Leleu 44 d M1	
	14632	Vis fix. levier de came.....		ROUE ARRIÈRE M1			
	15244	Roue libre 18 dents Ø 34,7×100 (M1).....		14989	28	Ecrou de rayon jauge 16 (Cond.)	
	16057	Roue libre 16 dents Ø34,7×100 (- M1PR)...		15538	1	Ruban de jante	
	16994	Boulon fix. pignon AR Ø6×100×20..... (Cond.)		15815	1	Enveloppe de 23×2 (noire).....	
	17246	Levier came frein arrière.....		18019	1	Jante de 23×2 (28 trous).....	
	18027	S.E. Paire de mâchoires Ø70		19017	28	Rayon de 15×15×16 L = 211 (Cond.)	
	51271	Pignon AR 44 dents alésage 81 $\frac{m}{m}$ M1		50086	1	Chambre à air	
	19039	Pignon AR 39 dents M1PR, M1PRT		51221	S.E.	Roue arrière complète 44 dents	
	19149	Came de frein (Cond.)		ROUE ARRIÈRE , M1PR, M1PRT			
	19283	S.E. Moyeu AR complet Ø 70 Leleu 39 d M1PR, M1PRT		14989	28	Ecrou de rayon jauge 16 (Cond.)	
	21255	S.E. Flasque des mâchoires complet.....		19749	1	Jante de 16"2	
	19286	1 Axe de roue AR nu Ø 12 L = 150.....		19751	1	Ruban de jante	
	19287	S.E. Axe de roue AR - complet.....		19753	1	Enveloppe de 20×2 (noire).....	
	19289	1 Entretoise int. moyeu Ø 12×18 épais. = 9 $\frac{m}{m}$		19755	28	Rayon de 15×15×16 L = 172 (Cond.)	
	19290	2 Ecrou de roue Ø12×100-19 S/plats épais. = 10 $\frac{m}{m}$...		51364	1	Chambre à air de 20×2.....	
	19291	2 Contre écrou Ø12×100-19 s/plats épais. = 5 $\frac{m}{m}$...		51404	S.E.	Roue arrière complète 39 dents	
	19292	2 Rondelle plate (sous écrou de roue) Ø12×20....					
	19293	1 Rondelle de contre écrou Ø12×18.....					
	19294	2 Rondelle cache EXT. - Ø20,5×29 épais. = 4/10...					

M1, M1PR, M1PRT**HINTERRAD UND NABE**

Teil- Nummer	BEZEICHNUNG
M1	
14989	Speichennippel..... (Cond.)
15538	Felgenband
15815	Reifen
18019	Felge
19017	Speiche
50086	Schlauch
51221	Hinterad kpl. 44 Z.
HINTERRADNABE	
3	Kugel \varnothing 4,75
1172	Unterlegscheibe
14538	Feder für Bremsbacke
14632	Schraube für Bremsnocke
15244	Freilaufzahnkranz 18 Z.....
16057	Freilaufzahnkranz 16 Dts.....
16994	Schraube für Kettenrad
17246	Bremshabel
18027	Paar Bremsbacken
51271	Kettenrad 44 Z. M1
19039	Kettenrad 39 Z. M1PR . M1PRT
19149	Bremsnocken.....
19283	Hinterradnabe kpl. M1PR. M1PRT
21255	Bremsankerplatte kpl.
19286	Hinterradachse nackt
19287	Hinterradachse kpl.
19289	Distanzrolle
19290	Achsmutter
19291	Mutter
19292	Scheibe
19293	Scheibe
19294	Distanzscheibe
20016	Lagerschale
20017	Konus
51220	Hinterradnabe .kompl. .44 Z. . M1
Teil- Nummer	BEZEICHNUNG
M1PR, M1PRT	
14989	Speichennippel
19749	Felge
19751	Felgenband
19753	Reifen
19755	Speichen
51364	Schlauch
51404	Hinterrad kpt. 39 Z.

Type M1PRT



Reproduction interdite

Moyeu Avant complet LELEU \varnothing 70^{m/m}: 20346

MOYEU AVANT "LELEU" \varnothing 70

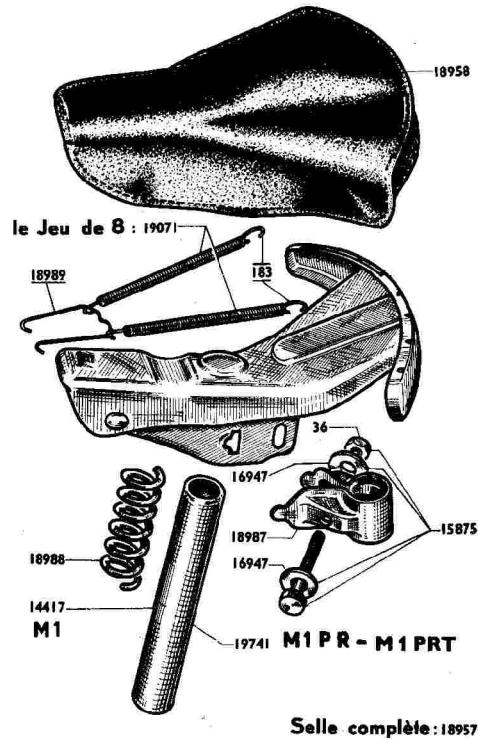
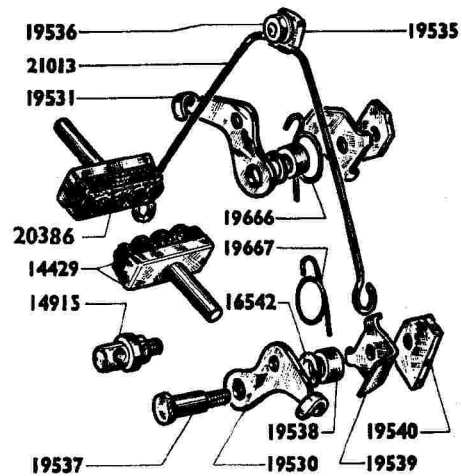
Numéro Pièces	Nbre de pièces	DESIGNATION	Prix unitaire Vente détail	Numéro Pièces	Nbre de pièces	DESIGNATION	Prix unitaire Vente détail
ROUE							
14989	28	Ecrou rayon jauge 16 (Cond.)		15049	2	Cône de roue avant (Cond.)	
19749	1	Jante de 16"2		15050	2	Contre écrou de cône	
19751	1	Ruban de jante de 16"		15478	2	Ecrou de roue \varnothing 11 (Cond.)	
19752	1	Chambre à air de 20x2		16676	1	Entretoise \varnothing 11x16 épais. = 6,5	
19753	1	Enveloppe de 2x16 (20x2) noire		17187	20	Bille de 5,55	
19755	28	Rayon 15x15x16 L = 172 (Cond.)		17442	2	Rondelle cache \varnothing 29,15.....	
20345	S.E.	Roue avant complète «Leleu» \varnothing 70		20346	S.E.	Moyeu avant complet «Leleu» \varnothing 70	
MOYEU							
580	1	Ecrou de moyeu		20367	1	Levier de came frein avant	
14280	2	Cuvette de moyeu \varnothing Ext. 29,1 ^m		20375	1	Corps de moyeu avant nu	
14538	2	Ressort des mâchoires (Cond.)		20376	S.E.	Flasque des mâchoires complet	
14625	3	Rondelle \varnothing int = 11 ^m		20378	1	Paire de mâchoires \varnothing 70	
14632	1	Vis de fixation levier de came		20792	1	Came de frein AV. (Cond.)	
				20380	S.E.	Axe de moyeu AV. cpt \varnothing 11 L = 145 ^m filt 55 et 76	
				20381	1	Axe de moyeu AV. nu \varnothing 11 L = 145 ^m filt 55 et 76	
				19739	1	Ressort de rappel levier de came	

Reproduction interdite

VORDERRAD UND NABE "LELEU" Ø 70

Teil- Nummer	BEZEICHNUNG	Teil- Nummer	BEZEICHNUNG
14989	Speichennippel (Cond.)	15049	Konus
19749	Felge	15050	Kontermutter
19751	Felgenband	15478	Achsmutter
19753	Reifen	16676	Distanzrolle
19755	Speichen	17187	Kugel 5,55
20345	Vorderrad kpl.	17442	Scheibe
51364	Schlauch	20346	Vorderradnabe kpl.
	NABE	20367	Bremshebel
580	Mutter	20375	Nabengehäuse vorn, nackt
14280	Lagerschale Ø 29 $\frac{1}{2}$	20376	Bremsteller kpl.
14538	Feder für Bremsbacke	20378	Paar Bremsbacken
14625	Scheibe Ø 11 $\frac{1}{2}$	20702	Bremsnocken
14632	Schraube für Bremsnocken	20380	V. Achse kpl.
		20381	V. Achse nackt

Frein Avant complet : 20749



Selle complète : 18957

FREIN AVANT (pour fourche tôle emboutie)

TYPES M1, M1PR

Numéro pièces	Nbre de pièces	DÉSIGNATION	Prix unitaire Vente détail
14429	2	Porte patin avec patin	
14915	2	Barillet complet de porte patin (Cond.)	
16542	2	Rondelle de tasseau $\varnothing 8 \times 15$	
20749	S.E.	Frein avant complet	
19530	1	Branche gauche nue	
19531	1	Branche droite nue	
19532	S.E.	Branche gauche complète avec patin	
19533	S.E.	Branche droite complète avec patin	
21013	1	Ressort palonnier avant (Cond.)	
19535	1	Support palonnier (Cond.)	
19536	1	Serre câble palonnier (Cond.)	
19537	2	Vis tasseau (axe frein avant) (Cond.)	
19538	2	Entretoise de vis tasseau $\varnothing 8,2 \times 14 \times \text{ép.} = 9,2$ (C.)	
19539	2	Butée de frein avant	
19540	2	Contre écrou de vis tasseau (Cond.)	
19666	1	Ressort complémentaire côté droit (Cond.)	
19667	1	Ressort complémentaire côté gauche (Cond.)	
20386	2	Patin de frein caoutchouc (Cond.)	

SELLE

TYPES M1, M1PR, M1PRT

Numéro pièces	Nbre de pièces	DÉSIGNATION	Prix unitaire Vente détail
183	8	Crochet de ressorts (Cond.)	
14417	1	Tige de selle $\varnothing 25,5$ (M1)	
15875	1	Boulon chariot - $\varnothing 8 \times 100 \times 58$ (Cond.)	
16947	2	Rondelle pour boulon 15875 (Cond.)	
18957	S.E.	Selle complète (dessus noir)	
18958	1	Dessus selle plastique noir a/intercalaire	
18987	1	Chariot de selle	
18988	1	Ressort central	
18989	1	Crochet (avant) nez	
19071	1	Jeu de 8 ressorts horizontaux	
19741	1	Tige de selle $\varnothing 25,5$ - L = $220\frac{2}{m}$ (M1PR M1PRT)	
19742	1	Vis à serrage rapide (M1PR - M1PRT)	

M1, M1PR, M1PRT**VORDERRADBREMSE**

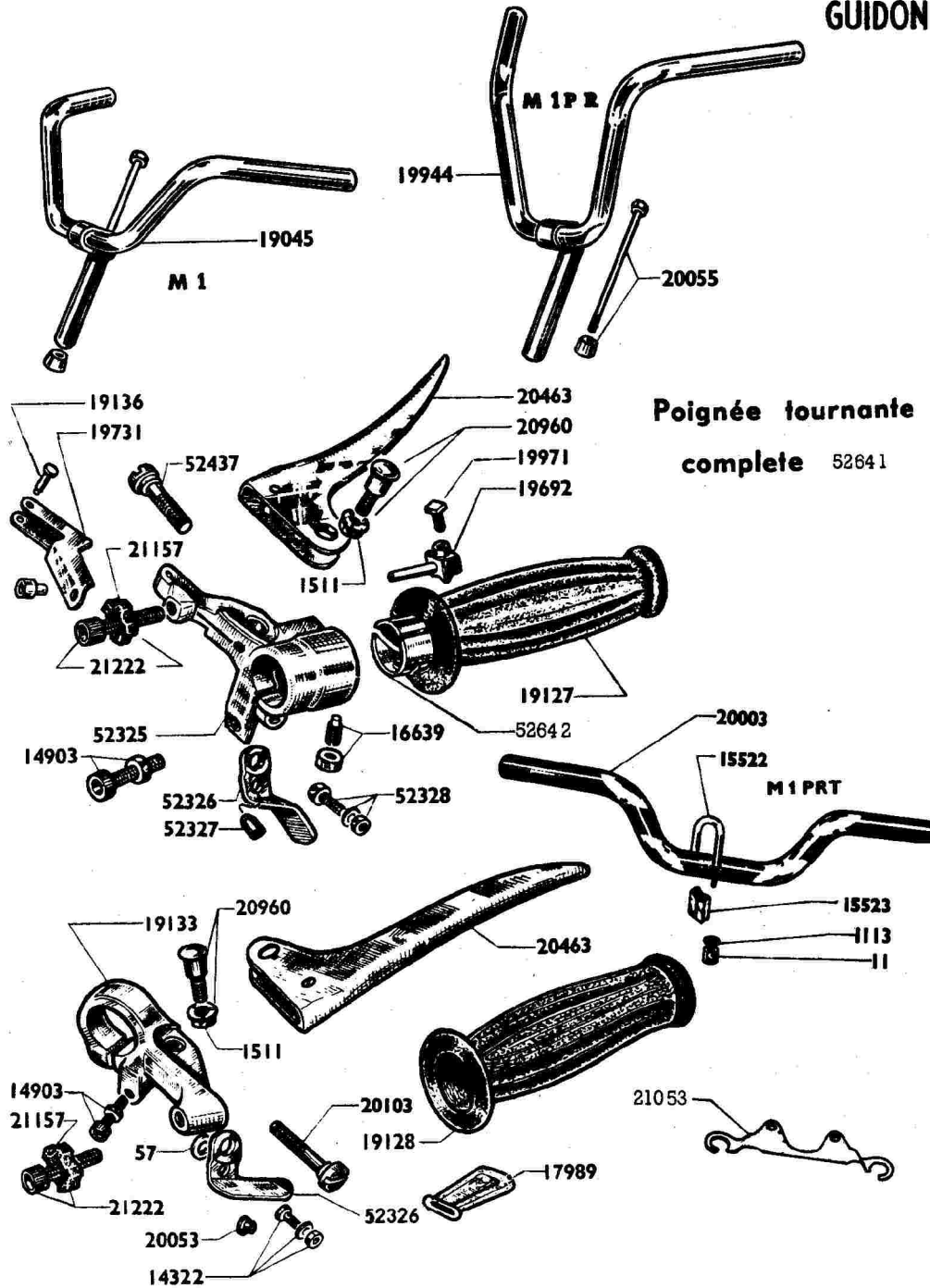
Teil- Nummer	BEZEICHNUNG
20386	Bremsklotz, nackt
14915	Schraube für Bremsklotzhalter
16642	Kabelklemme kpl $\varnothing 8 \times 15$
19530	Bremsbügel links
19531	Bremsbügel rechts
21013	Feder für Vorderradbremse
19535	Kabelzugklemme
19536	Kabelzugklemmschraube
19537	Halteschraube zu Bremsbügel
19538	Distanzrohr
19539	Anschlag Vorderradbremse
19540	Gegenmutter
19666	Zugfeder rechte Seite
19667	Zugfeder linke Seite
14429	Bremsklotzhalter kpl.
20749	Vorderradbremse kpl.
19532	Bremsbügel links mit Klotz
19533	Bremsbügel rechts mit Klotz

SATTEL

Teil- Nummer	BEZEICHNUNG
19742	Schnellspannschraube
183	Haken für Sattelzugfeder
14417	Sattelstütze $\varnothing 25,5 \frac{m}{m}$
15875	Schraube für Sattelklemmschelle $8 \times 100 \times 56 \frac{m}{m}$
16947	Unterlegscheibe
18957	Sattel Komplett
18958	Satteldecke Plastik schwarz
18987	Sattelklemmschelle
18988	Sattelfeder
18989	Haken für Sattelzugfeder
19071	Satz Sattelzugfedern
19741	Sattelstütze
	WERKZEUGTASCHE
19171	Werkzeugtasche

GUIDON - POIGNÉE TOURNANTE M1, M1PR, M1PRT

GUIDON - POIGNÉE TOURNANTE (M1 - M1PR - M1PRT)



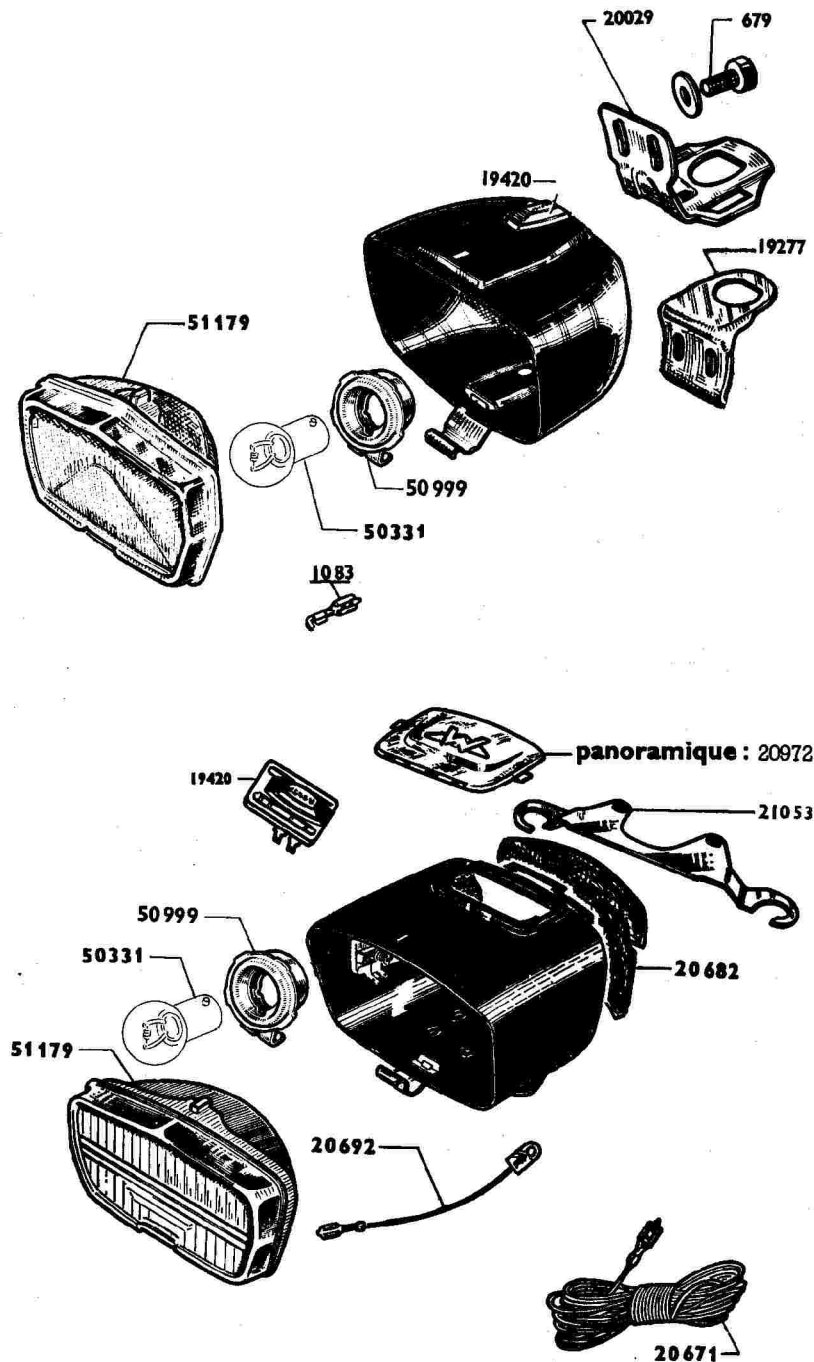
Numéro pièces	Nbre de pièces	DESIGNATION	Prix unitaire Vente détail
GUIDON M1, M1PR			
19045	1	Guidon nu (M 1)	
19944	1	Guidon nu (M 1 PR)	
20055	1	Vis expandeur avec cône L = 160% (M 1 - M 1 PR)	
GUIDON M 1 PRT			
	11	Ecrou \varnothing 7x100	(C.)
	1113	Rondelle « Nomel » \varnothing 7	(C.)
	15522	Etrier fixation (jeu de 2)	
	15523	Cale d'étrier	
	20003	Cintre de guidon nu (fourche télescopique)	
	15521	Fixation cpte guidon sur fourche	S.E.
	21053	Guide-gaine sur fourche	
POIGNÉE DROITE			
	1511	Ecrou Serpress 5x80	
	14903	Barillet réglage Starter	(C.)
	16639	Vis de positionnement a/écrou \varnothing 5x90x12,5 ..	(C.)
	17989	Embout plastique pour levier Starter	
	19127	Poignée de caoutchouc (noire)	
	19136	Axe du curseur conjugué	(C.)
	19692	Curseur des gaz	(C.)
	19695	Manchon de poignée tournante	
	19731	Curseur conjugué cde des gaz	
	19971	Vis de blocage des gaz (tête carrée)	(C.)
	20463	Levier de frein	
	20960	Axe levier de frein a/écrou	(C.)
	21157	Ecrou « Delrin »	
	21222	Barillet réglage frein a/écrou	(C.)
	52841	Poignée tournante complète	S.E.
	52642	Corps de poignée tournante	
	52326	Levier de starter	
	52237	Tourillon pour levier de starter	
	52328	Serre câble	
	52437	Vis corps de poignée tournante	(C.)
POIGNÉE GAUCHE			
	57	Rondelle plate calage levier décompresseur 6,5x10x1	
	1511	Ecrou Serpress 5x80	
	14322	Serre câble décompresseur	
	14903	Barillet réglage décompresseur	(C.)
	17989	Embout plastique pour levier décompresseur	
	19128	Poignée caoutchouc (noire)	
	20103	Vis de fix. corps de poignée \varnothing 6x100x23	(C.)
	19133	Corps de poignée gauche	
	52326	Levier de décompresseur	
	20053	Tourillon pour levier 20025	(C.)
	20463	Levier de frein	
	20960	Axe de levier frein a/écrou	(C.)
	21157	Ecrou « Delrin »	
	21222	Barillet réglage freins a/écrou	(C.)

M1 - M1PR - M1PRT

LENKER - ARMATUREN - BOWDENZUGE

Teil- Nummer	BEZEICHNUNG
LENKER M1 - M1PR	
19045	Lenker M 1
19944	Lenier M 1 P R
20055	Lenkerklemmspindel
LENKER M1PRT	
11	Mutter \varnothing 7x100 (C.)
1113	Scheiben \varnothing 7 (C.)
15521	Lenkerbefestigung kpl
15522	Satz Lenkerhaltebügel (2 Stck)
15523	Distanztück f. Lenkerhalterung
20003	Lenker

Teil- Nummer	BEZEICHNUNG
GASGRIFF	
1511	Mutter \varnothing 5x80 (C.)
14903	Stellschraube f. Dekozug (C.)
16639	Schraube m. Mutter \varnothing 5x90x12,5 (C.)
17969	Plastiküberzug f. Starterhebel
19127	Drehgriffbezug rechts
19136	Bolzen
19692	Gleitstein f. Gaszug (C.)
19695	Drehgriffrohr
19731	Winkelstück
19971	Schraube \varnothing 4x75x8 (C.)
20463	Bremshebel
20960	Schraube f. Bremshebel 5x60 (C.)
21157	Mutter stellschraube
21222	Stellschraube f. Bremszug (C.)
52326	Starterhebel
52327	Buchse f. Dekompressionshebel
52328	Klemmnippel
52437	Schraube f. Drehgriffbefestigung (C.)
52641	Gasdrehgriff kpl
52642	Drehgriffkörper
BREMSGRIFF	
57	Scheibe (C.)
1511	Mutter \varnothing 5x80 (C.)
14322	Schraube f. Dekozug (C.)
14903	Stellschraube f. Starterzug (C.)
17989	Plastiküberzug f. Starterhebel
19128	Lenkergriff links
19133	Bremshebelkörper links
20053	Buchse f. Dekompressionshebel (C.)
20054	Starterhebel kpl
20069	Bremsgriff kpl. links
20103	Schraube f. Bremsgriffbefestigung (C.)
20463	Bremshebel
20960	Schraube f. Bremshebel 5x80 (C.)
21157	Mutter stellschraube
21222	Stellschraube f. Bremszug (C.)
52326	Starterhebel (C.)

M1, M1PR, M1PRT**Types M1 - M1PR****ÉCLAIRAGE "LUXOR" FIXATION SUR DIRECTION**

DÉSIGNATION	Nbre pièces	M1PR			M1
		Rouge	Blanc	Bleu	Rouge métal
Pièces émaillées					
Phare complet	S.E.	52 256	52 255	52 254	52 253
Corps de phare	1	19939	19930	19919	19983
Support de phare ...	1			N° 19277	M1,
Support de phare ...	1			N° 20029	M1PR

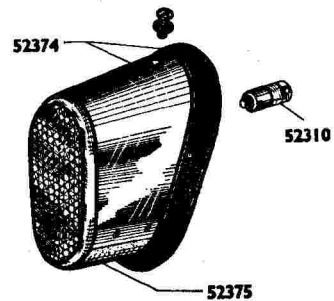
Type M1PRT

DÉSIGNATION	Nbre pièces	Rouge	Blanc	Bleu
Phare complet	S.E.	52 259	52 258	52 257
Corps de phare	1			

Numéro Pièces	Nbre de pièces	DÉSIGNATION	Prix unitaire Vente détail
51179	S.E.	Ensemble optique complet.....	
50999	1	Douille porte lampe.....	
19420	1	Commutateur cpt.....	
20972	1	Cache trou compteur.....	
21053	1	Guide gaine sur fourche.....	
20671	1	Canalisation électrique cpte.....	
20682	1	Cache fond. plastique.....	
20692	1	Fil de mise à la masse.....	
50331	1	Lampe de phare 6 V - 15 W	
LANTERNE ARRIÈRE			
52374	S.E.	Lanterne AR «ULO» complète.....	
52375	1	Capot de lanterne AR «ULO».....	
52310	1	Lampe de lanterne AR 6 V 2 W, 0,3 A BA 9 S ..	
52653	S.E.	Lanterne AR «ULO» complète.....	
52794	1	Capot de lanterne AR «ULO».....	

M1, M1PR, M1PRT

BELEUCHTUNG

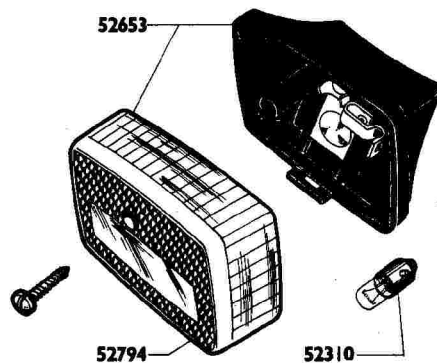


Types M1 - M1 PR

BEZEICHNUNG	MI PR			MI
	ROT	WEISS	BLAU	ROT METALL
Scheinwerfer kpl.	52256	52255	52254	52253
Scheinwerfergehäuse	19939	19930	19919	19983
Lampenhalter	MI N° 19277			
Lampenhalter	MI PR N° 20029			

Type M1PRT

BEZEICHNUNG	ROT	WEISS	BLAU
Scheinwerfer kpl.	52259	25258	25257
Scheinwerfergehäuse			



Teil- Nummer	BEZEICHNUNG
51179	Scheinwerfereinsatz kpl.
50999	Glühlampenfassung
19420	Lichtschalter
20972	Tacholochdeckel
21053	Halter f. Bowdenzüge
20671	Lichtkabel kpl.
20682	Plastik
20692	Massedraht
50331	Birne 6 V. 6 W
RÜCKLICHT	
52374	Rücklicht kpl «ULO»
52375	Rücklichtkappe «ULO»
52310	Rücklichtbirne 6 V 2 W, 0,3 A BA 9 S
52653	Rücklicht kpl «ULO»
52794	Rücklichtkappe «ULO»

MOTOBÉCANE S.A.

34, Route Jean-Jacques-Rigaud

Case Postale 121

1224 CHÊNE-BOUGERIES / GENÈVE

Telefon : (022) 48 88 55