

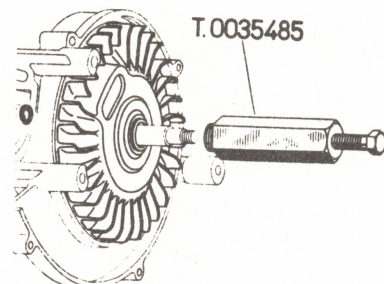
Spezialwerkzeug

Mofa - Moped

T 0035485

Abzieher für Rotor

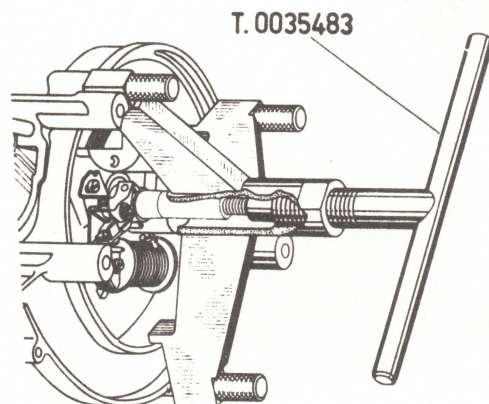
DM 6,95 + MWST.
netto, ab Werk



T 0035483

Gehäuseabzieher

DM 60,30 + MWST.
netto, ab Werk



Motorroller

T 0030250

Halterung für Kupplung

DM 10,40 + MWST.
netto, ab Werk

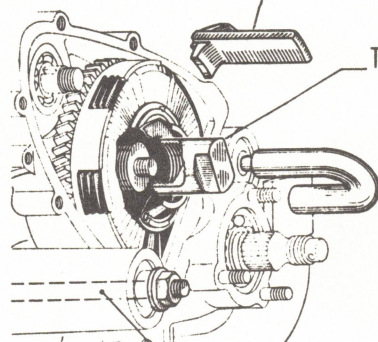
T. 0030250

T 0029551

Abzieher für Kupplung

DM 5,65 + MWST.
netto, ab Werk

T. 0029551

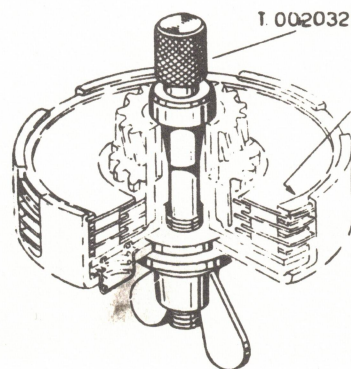


T 0020322

Vorrichtung zum zerlegen und Zusammenbau
der Kupplung

DM 11,70 + MWST.
netto, ab Werk

T 0020322

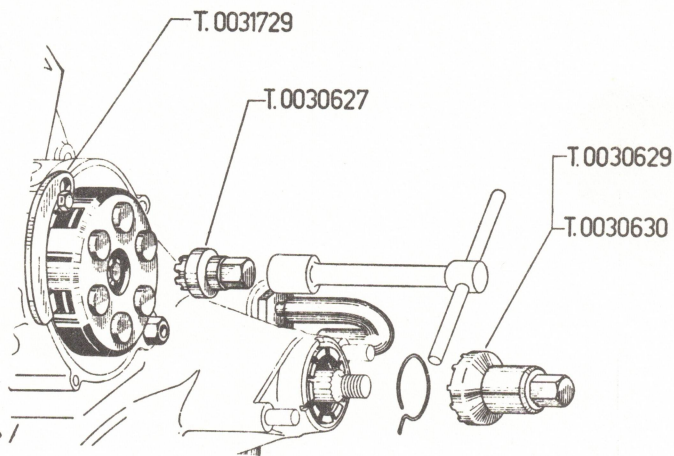


T 0031729
Halteschlüssel für Kupplung
DM 8,50 + MWST.
netto, ab Werk

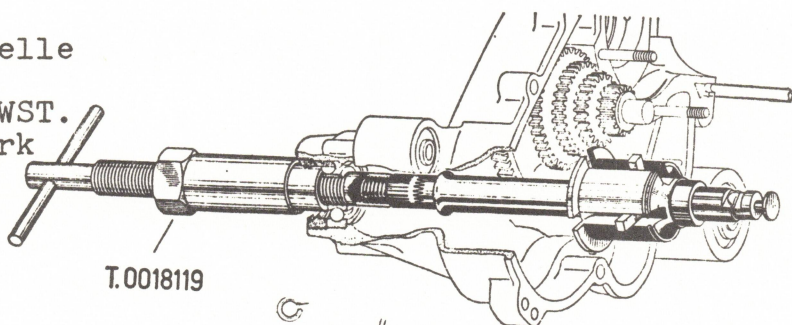
T 0030627
Schlüssel für Kupplungsmutter
DM 6,50 + MWST.
netto, ab Werk

T 0030629
Schlüssel für Gewinding
DM 6,30 + MWST.
netto, ab Werk

T 0030630
Schlüssel für Gewinding
DM 12,35 + MWST.
netto, ab Werk

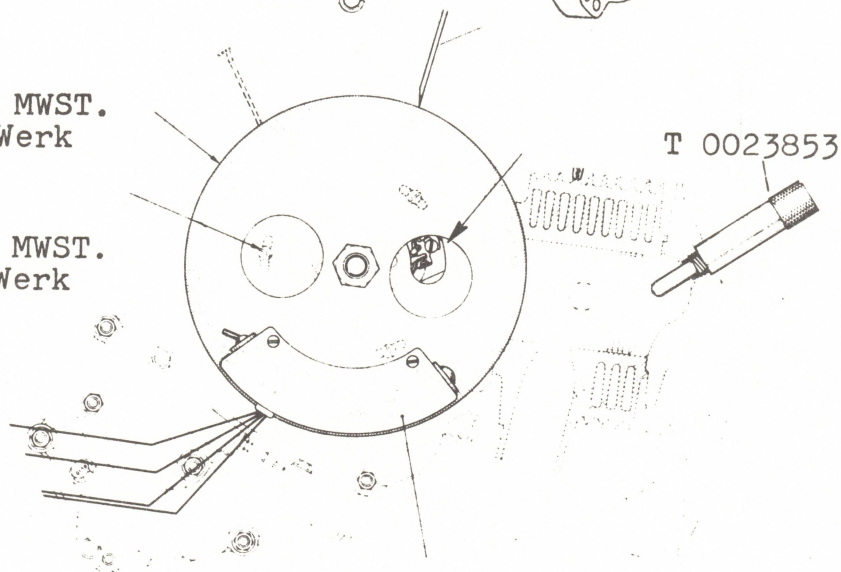


T 0018119
Gerät zum Einbau der Antriebswelle
mit Zusatzteilen
DM 81,90 + MWST.
netto, ab Werk



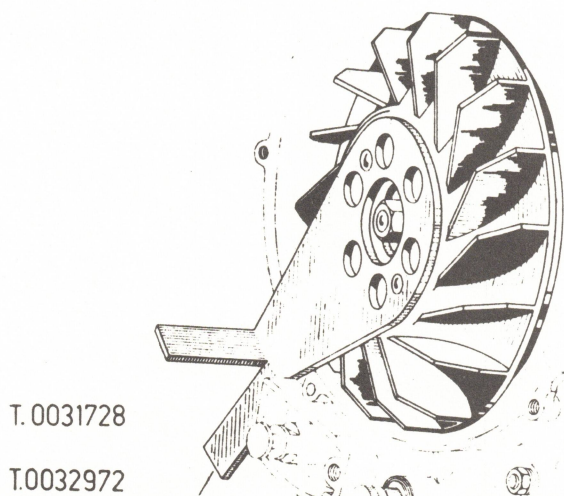
T 0023465
Gradscheibe
DM 38,80 + MWST.
netto, ab Werk

T 0023853
Feststellschraube für
Zündeneinstellung
DM 7,80 + MWST.
netto, ab Werk



T 0031728
Halterung für Rotor
DM 18,90 + MWST.
netto, ab Werk

T 0032972
Halterung für Rotor VESPA 50
DM 13,50 + MWST.
netto, ab Werk

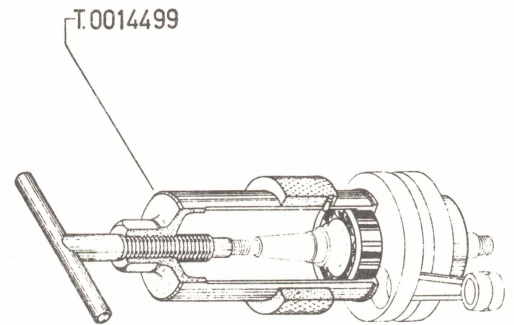


T.0031728

T.0032972

T 0014499
Abzieher für Kugellager mit Zusatzteilen

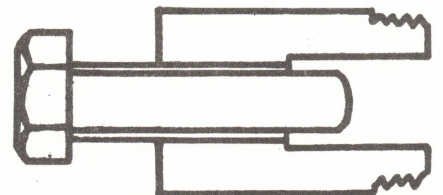
DM 140,40 +MWST.
netto, ab Werk



T 0038428
Abzieher für Rotor Elestart

DM 6,30 +MWST.
netto, ab Werk

T. 0038428



Gilera 150 Strada

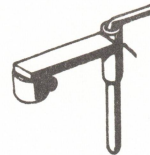
G 27912/30
Halierung für Kupplung

DM 10,40 +MWST.
netto, ab Werk



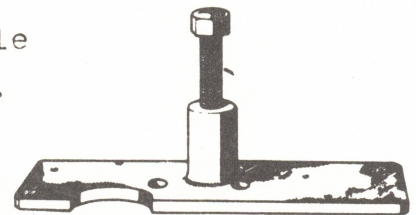
G 27911/30
Werkzeug zum Einbau der Kickstarterfeder

DM 21,-- +MWST.
netto, ab Werk



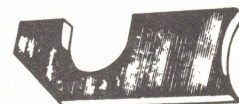
G 27913/30
Werkzeug zum Ausbau von Gehäuse und Kurbelwelle

DM 38,-- +MWST.
netto, ab Werk



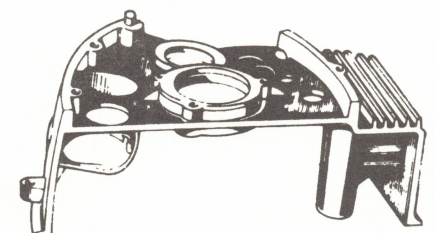
G 27910/30
Halierung für Kettenritzel

DM 16,55 + MWST.
netto, ab Werk



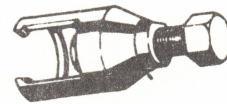
G 27015/30
Werkzeug zur Kontrolle des Getriebes

DM 19,-- +MWST.
netto, ab Werk



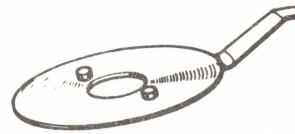
G 27841/30
Abzieher für Kurbelwellenritzel

DM 38,10 + MWST.
netto, ab Werk



G 23499/30
Halterung für Rotor

DM 6,40 + MWST.
netto, ab Werk



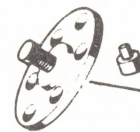
G 22127/30
Abzieher für Rotor

DM 5,75 + MWST.
netto, ab Werk



G 16398/30
Abzieher für Kupplungskorb

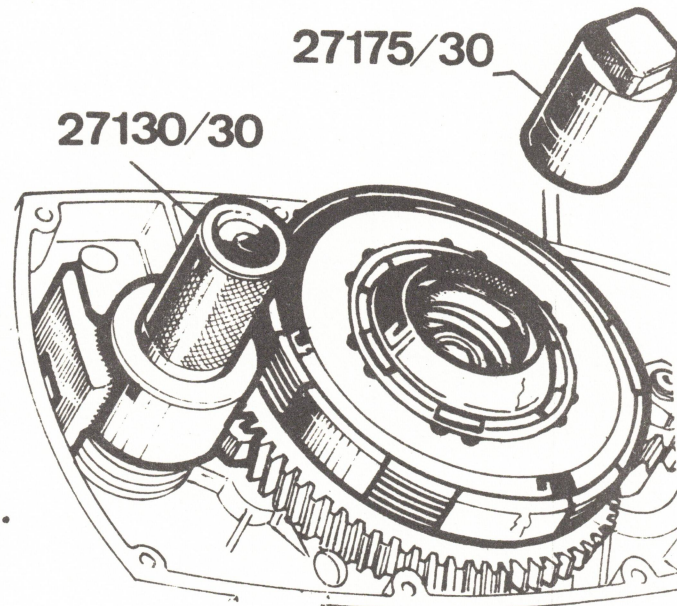
DM 17,20 + MWST.
netto, ab Werk



Gilera 50

G 27130/30
Halterung für Kupplung

DM 23,15 + MWST.
netto, ab Werk

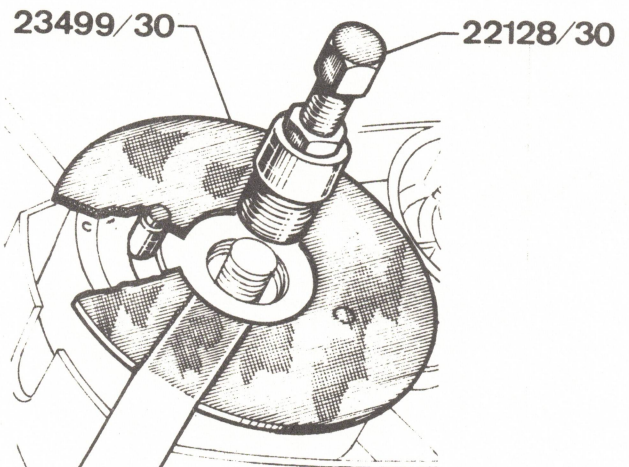


G 27175/30
entspricht Nr. T 0029551

DM 5,65 + MWST.
netto, ab Werk

G 23499/30
Halterung für Rotor

DM 6,40 + MWST.
netto, ab Werk



G 22128/30
Abzieher für Rotor

DM 5,75 + MWST.
netto, ab Werk



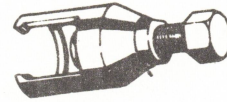
G 27117/30
Halterung für Kettenritzel

DM 10,-- + MWST.
netto, ab Werk

G 27841/30

Abzieher für Kurbelwellenritzel

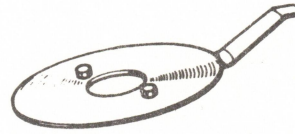
DM 38,10 + MWST.
netto, ab Werk



G 23499/30

Halterung für Rotor

DM 6,40 + MWST.
netto, ab Werk



G 22127/30

Abzieher für Rotor

DM 5,75 + MWST.
netto, ab Werk



G 16398/30

Abzieher für Kupplungskorb

DM 17,20 + MWST.
netto, ab Werk

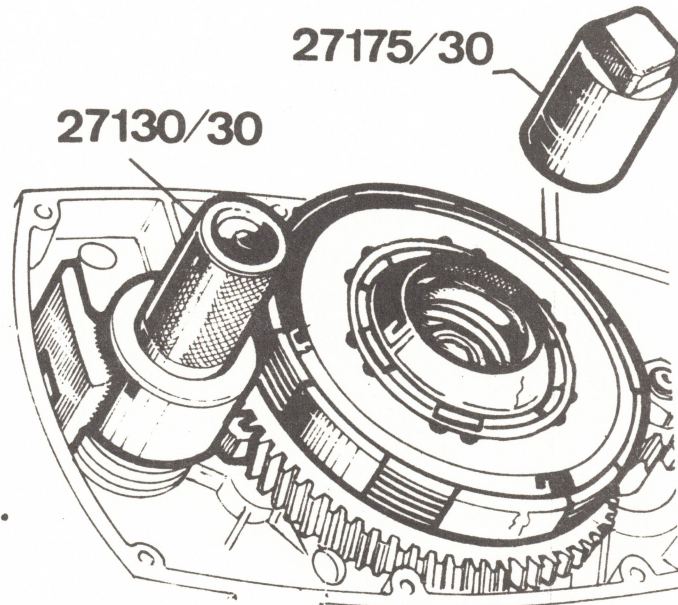


Gilera 50

G 27130/30

Halterung für Kupplung

DM 23,15 + MWST.
netto, ab Werk



G 27175/30

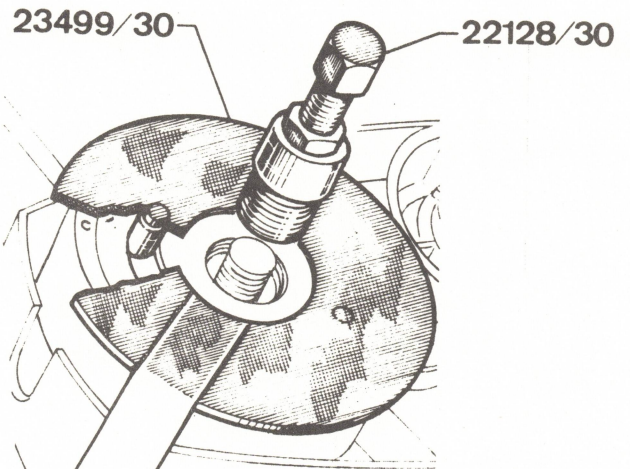
entspricht Nr. T 0029551

DM 5,65 + MWST.
netto, ab Werk

G 23499/30

Halterung für Rotor

DM 6,40 + MWST.
netto, ab Werk



G 22128/30

Abzieher für Rotor

DM 5,75 + MWST.
netto, ab Werk

G 27117/30

Halterung für Kettenritzel

DM 10,-- + MWST.
netto, ab Werk

